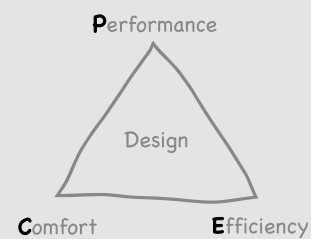


Sonpak, náš nejprodávanější víceúčelový reflektor, má zcela novou konstrukci – **Sonpak LX!**

Nový, účinný výbojkový reflektor pro bezpečnostní aplikace, fasády budov a obvodové zdi, parkoviště, nákladové rampy a pěší zóny



**Výkon:** Lepší rozptyl světla

**Účinnost:** Evropská úroveň kvality součástek

**Pohodlí:** Snadná instalace, odlehčený

- **Lepší fotometrický výkon**
- Menší, lehčí a **snáz instalovatelný**
- **Aerodynamický tvar** pro snížení vlivu větru
- **Dodává se kompletní**, s možností výběru vysokotlakých sodíkových či halogenidových výbojek
- **Dvě velikosti:** LX7 - 70W a LX 15/25/40 - 150/250/400W



# THORN

Lighting people and places

## Kontaktní údaje:

**Thorn Lighting CS spol. s.r.o.**  
Na Březince 6/930  
150 00 Praha 5  
Tel.: +420 224 315 252  
Fax: +420 233 326 313  
thorn@thornlight.cz

**Thorn Lighting CS spol. s.r.o.**  
Pellicova 33  
602 00 Brno  
Tel.: +420 543 212 660  
Fax: +420 543 212 661  
thorn.brno@thornlight.cz

**Thorn Lighting CS spol. s.r.o.**  
Sokola Tůmy 5  
709 00 Ostrava  
Tel.: +420 595 627 155  
Fax: +420 595 627 206  
thorn.ostrava@thornlight.cz

**Thorn Lighting CS spol. s.r.o.**  
zastoupení pro Slovensko  
Tel.: +420 224 315 252  
slovensko@thornlight.cz

[www.thornlight.cz](http://www.thornlight.cz)



# THORN

## Sonpak LX

Nová řada víceúčelových reflektorů, dodávaných se světelným zdrojem



Společnost Thorn Lighting Limited neustále vyvíjí a vylepšuje své produkty. Veškeré popisy, ilustrace, výkresy a specifikace v této publikaci představují pouze všeobecné údaje a nejsou součástí žádné smlouvy. Společnost si vyhrazuje právo měnit specifikace bez předchozího upozornění či veřejného prohlášení. Veškeré zboží dodávané společností je dodáváno v souladu se všeobecnými prodejními podmínkami společnosti, jejich kopie je k dispozici na vyžádání.

Publikace č. 393 (CZ) Vytlačeno v Anglii 11/06

# Sonpak LX7

Víceúčelový reflektor  
dodávaný s vysokotlakým  
sodíkovým či halogenidovým  
zdrojem o výkonu 70W



- Odolné těleso z polypropylénu
- Možnost výběru symetrického (S/S) či asymetrického (A/S) reflektoru
- Konstruováno s vyšší odolností proti útokům vandalů, s průsvitným difuzorem z polykarbonátu
- Integrovaný předradník
- K dispozici s různým příslušenstvím
- Krytí IP65
- Zvláště vhodné pro instalační výšky od 3 do 6 m
- K dispozici i verze s fotobuňkou

#### Aplikace

Vhodné k použití v malých prostorách, jako jsou dvory, parkoviště, fasády budov, obvodové zdi a zahrady.

Kompaktní konstrukce



Snadná instalace příslušenství

Snadný přístup přes sklopný difuzor



Příslušenství – mřížka proti oslnění

# Sonpak LX15/25/40

Víceúčelový reflektor  
dodávaný s vysokotlakým  
sodíkovým či halogenidovým  
zdrojem o výkonu 150,  
250 nebo 400W



- Lze snadno instalovat i díky sklopnému přednímu sklu a kabelovému vstupu
- Masivní těleso z tlakově litého hliníku
- Možnost výběru symetrického (S/S) či asymetrického (A/S) reflektoru
- Tvrzené přední sklo
- Integrovaný předradník
- K dispozici s různým příslušenstvím
- Krytí IP65

#### Aplikace

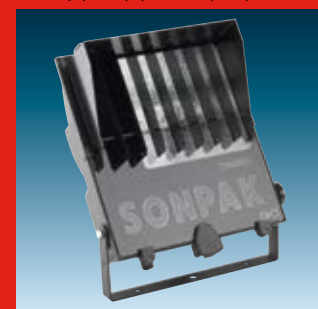
Vhodné pro velká prostranství, jako jsou nákladové rampy, náměstí, pěší zóny, parky či rozlehlé fasády budov.

Jednoduché zaměřovací zařízení



Snadná instalace příslušenství

Snadný přístup přes sklopné přední sklo



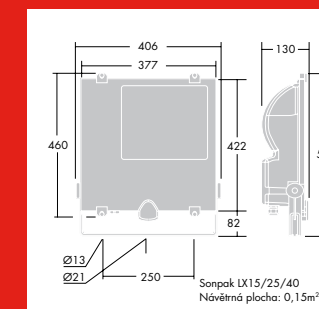
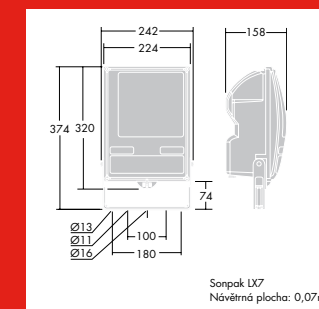
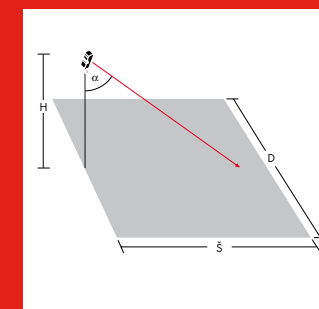
Příslušenství – mřížka proti oslnění

Sonpak LX7 A/S	
Světelné zdroje	HSE-I
Příkon	70W
Montážní výška (H)	5m
Šířka (Š) x Délka (D)	10x10m
Průměrná horizontální osvětlenost	17
Rovnoměrnost osvětlení (Emin/Em)	0,1
Úhel zaměření (α)	20°

Sonpak LX7 A/S	
Světelné zdroje	HSE-I
Příkon	70W
Montážní výška (H)	7m
Šířka (Š) x Délka (D)	15x15m
Průměrná horizontální osvětlenost	9
Rovnoměrnost osvětlení (Emin/Em)	0,1
Úhel zaměření (α)	20°

Sonpak LX15/25/40 A/S		
Světelné zdroje	HST	HST
Příkon 1	150W	150W
Montážní výška (H)	7m	10m
Šířka (Š) x Délka (D)	20x20m	25x20m
Průměrná horizontální osvětlenost	18	14
Rovnoměrnost osvětlení (Emin/Em)	0,1	0,1
Úhel zaměření (α)	25°	10°

Sonpak LX15/25/40 A/S		
Světelné zdroje	HST	HST
Příkon	250W	400W
Montážní výška (H)	12m	15m
Šířka (Š) x Délka (D)	30x30m	35x25m
Průměrná horizontální osvětlenost	14	25
Rovnoměrnost osvětlení (Emin/Em)	0,2	0,1
Úhel zaměření (α)	30°	15°



Příslušenství – clona



Adaptér k upevnění na dírk o průměru 76 mm (LX7/15/25/40)

#### Světelné zdroje

☞ HSE-I (SE-I) 70W vysokotlaká sodíková výbojka.  
Patice: E27  
☞ HIT-DE (MD) 70W halogenidová výbojka.  
Patice: RX7s

#### Materiály/povrchová úprava

Těleso: polypropylén, černý nátěr  
Difuzor: polykarbonát  
Šrouby: pozinkovaná chromová ocel  
Reflektor: kovaný hliník  
Těsnění: gumové s vysokou životností  
Třímen: černě natřená ocel

#### Instalace/montáž

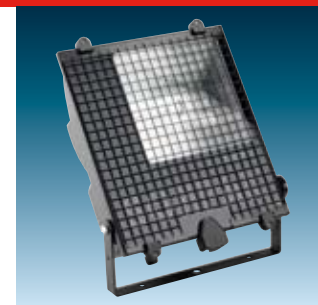
Všechny výrobky mají jednokabelový průchodkový vstup pro kabely 8 - 11 mm s třípólovou svorkovnicí 3 x 10 mm<sup>2</sup>. Upevnění tříměnu je možné ve 3 variantách:  
1) přes 16 mm Ø otvor ve středu tříměnu,  
2) přes 2 otvory 11 mm Ø které jsou vycentrovány a jsou 100 mm od sebe,  
3) přes 2 otvory 13 mm Ø které jsou vycentrovány a jsou 180 mm od sebe

#### Normy

Konstrukce a výroba v souladu s normou EN 60598  
Ⓢ El. předmět třídy I  
Ohnivzdorné při teplotě 960°C  
Ta max. +25°C.  
IK08 ⚡ ⚡ IP65 CE



Příslušenství – clona



Příslušenství – ochranná mřížka

#### Světelné zdroje:

☞ HST (ST) 150-400W vysokotlaká sodíková výbojka, Patice: E40  
☞ HIT (MT) 150-400W halogenidová výbojka, Patice: E40

#### Materiály/povrchová úprava

Těleso: tlakově litý hliník, černý nátěr  
Sklo: 5mm ploché, tvrzené  
Šrouby: pozinkovaná chromová ocel, nerez ocel pro venkovní použití  
Reflektor: hliníkový plech  
Těsnění: pěnový silikon  
Třímen: černě natřená ocel

#### Instalace/montáž

Všechny výrobky mají jednokabelový průchodkový vstup pro kabely 9 - 12 mm s třípólovou svorkovnicí 3 x 10 mm<sup>2</sup>. Upevnění tříměnu je možné ve 2 variantách:  
1) přes 21 mm Ø otvor ve středu tříměnu,  
2) přes 2 otvory 13 mm Ø které jsou vycentrovány a jsou 250 mm od sebe

#### Normy

Konstrukce a výroba v souladu s normou EN 60598  
Ⓢ El. předmět třídy I  
Ohnivzdorné při teplotě 960°C  
Ta max. +25°C.  
IK06 ⚡ ⚡ IP65 CE

## Sonpak LX7

**Pokyny pro objednání** Zdroje jsou součástí dodávky

Popis	Kód Ilcos	Patice	Hmotnost (Kg)	Kód SAP
<b>Sonpak LX7</b>				
SONPAK LX 70W 230V HIT-DE/RX7S/620 A/S	MD	RX7S	2,9	96231763
SONPAK LX 70W 230V HIT-DE/RX7S/620 S/S	MD	RX7S	2,9	96231764
SONPAK LX 70W 230V HSE-I/E27/220 A/S	SE-I	E27	2,9	96231761
SONPAK LX 70W 230V HSE-I/E27/220 S/S	SE-I	E27	2,9	96231762
SONPAK LX 70W 240V HSE-I/E27/220 A/S	SE-I	E27	2,9	96232640
SONPAK LX 70W 240V HIT-DE/RX7S/620 A/S	MD	RX7S	2,9	96232642
<b>Sonpak LX7 s fotobuňkou</b>				
SONPAK LX 70W 240V HSE-I/E27 A/S P	SE-I	E27	2,9	96232641
SONPAK LX 70W 240V HIT-DE/RX7S A/S P	MD	RX7S	2,9	96232643
<b>Příslušenství</b>				
SONPAK LX 70W LV MŘÍŽKA PROTI OSLNĚNÍ			0,8	96250690
SONPAK LX 70W VS CLONA			1,0	96250691
SONPAK LX MA 76 ADAPTÉR			2,0	96250695

A/S - asymetrické, S/S - symetrické, P - fotobuňka

## Sonpak LX15/25/40

**Pokyny pro objednání** Zdroje jsou součástí dodávky

Popis	Kód Ilcos	Patice	Hmotnost (Kg)	Kód SAP
<b>Sonpak LX15</b>				
SONPAK LX 150W 230V HIT/E40/745 A/S	MT	E40	7,6	96231767
SONPAK LX 150W 230V HIT/E40/745 S/S	MT	E40	7,6	96231768
SONPAK LX 150W 230V HST/E40/220 A/S	ST	E40	7,6	96231765
SONPAK LX 150W 230V HST/E40/220 S/S	ST	E40	7,6	96231766
SONPAK LX 150W 240V HIT/E40/745 A/S	MT	E40	7,6	96232645
SONPAK LX 150W 240V HST/E40/220 A/S	ST	E40	7,6	96232644
<b>Sonpak LX25</b>				
SONPAK LX 250W 230V HIT/E40/745 A/S	MT	E40	7,2	96231771
SONPAK LX 250W 230V HIT/E40/745 S/S	MT	E40	7,2	96231772
SONPAK LX 250W 230V HST/E40/220 A/S	ST	E40	7,8	96231769
SONPAK LX 250W 230V HST/E40/220 S/S	ST	E40	7,8	96231770
SONPAK LX 250W 240V HIT/E40/745 A/S	MT	E40	7,2	96232647
SONPAK LX 250W 240V HST/E40/220 A/S	ST	E40	7,8	96232646
<b>Sonpak LX40</b>				
SONPAK LX 400W 230V HIT/E40/742 A/S	MT	E40	7,8	96231775
SONPAK LX 400W 230V HIT/E40/742 S/S	MT	E40	7,8	96231776
SONPAK LX 400W 230V HST/E40/220 A/S	ST	E40	9,0	96231773
SONPAK LX 400W 230V HST/E40/220 S/S	ST	E40	9,0	96231774
SONPAK LX 400W 240V HIT/E40/742 A/S	MT	E40	7,8	96232649
SONPAK LX 400W 240V HST/E40/220 A/S	ST	E40	9,0	96232648
<b>Příslušenství</b>				
SONPAK LX 150/250/400W LV MŘÍŽKA PROTI OSLNĚNÍ			1,2	96250692
SONPAK LX 150/250/400W VS CLONA			1,3	96250693
SONPAK LX 150/250/400W WG OCHRANNÁ MŘÍŽKA			1,0	96250694
SONPAK LX MA 76 ADAPTÉR			2,0	96250695

A/S - asymetrické, S/S - symetrické