

# Urba Deco

# THORN

96670240 UD 24L50 730 WSC CL2 WS1 MSU-L BK U0



## Urba Deco

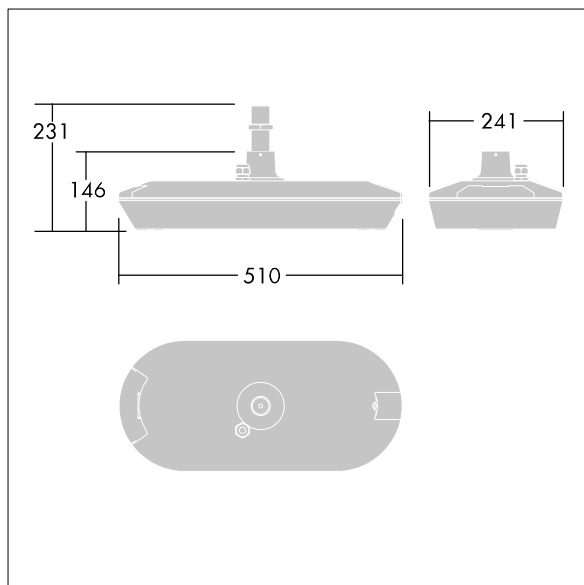
Une élégante lanterne urbaine architecturale et intelligente avec 24 LED alimentés en 500mA et une optique pour Confort pour rue large sans lumière vers le ciel. Electronique, non gradable. Classe électrique II, IP66, Résistance aux impacts : IK09. Corps et socle : fonderie aluminium (AS9U3, équivalent LM24, EN AC-46000) texturé noir (similaire à RAL9005). Fermeture : 6 mm d'épaisseur transparent verre. Suspension via 34G, luminaire parallèle à la route. Livré avec LED 3 000 K.

Protection contre les surtensions : 10 kV mode commun impulsion simple et 8 kV mode commun multi-impulsions et 6 kV mode différentiel multi-impulsions. Si le système DALI permanent est connecté, modes commun et différentiel multi-impulsions 6 kV.

Dimensions : 510 x 241 x 146 mm  
Puissance du luminaire: 36,1 W  
Flux lumineux du luminaire: 5382 lm  
Efficacité lumineuse du luminaire: 149 lm/W  
Poids : 6,35 kg  
Scx: 0.031 m<sup>2</sup>



TLG\_URBD\_F\_MSUPDB.jpg



TLG\_URBD\_M\_MUS.wmf

Ce produit contient une source lumineuse de classe d'efficacité énergétique D.

Toutes les valeurs marquées d'un \* sont des valeurs nominales. Thorn utilise des composants testés et éprouvés, en provenance des meilleurs fournisseurs. Dans certains cas isolés, il se peut qu'il y ait des pannes de nature technologique au niveau des LED individuels, pendant le cycle de vie nominal du produit. Les normes internationales fixent la tolérance du flux initial et de la charge associée à  $\pm 10\%$ . Sauf indication contraire, les valeurs sont applicables pour une température ambiante de 25 °C.

Les produits de Thorn Lighting sont perfectionnés en permanence. Nous nous réservons le droit d'apporter des modifications à nos produits sans autres publications.

© Thorn Lighting