

|                |  |           |  |  |                   |
|----------------|--|-----------|--|--|-------------------|
| ISO 9223<br>C3 |  | IP66 IK08 |  |  | T <sub>a</sub> 50 |
|----------------|--|-----------|--|--|-------------------|

### Olsys Area

Projecteur à LED à distribution asymétrique pour les applications dédiées à l'éclairage de grands espaces. Electronique, non gradable. Classe II électrique, IP66, IK08. Corps : fonderie aluminium (AS9U), thermopoudré gris argent (RAL 9006). Boîtier : transparent Polycarbonate (PC). Optique : Polycarbonate (PC). Livré dans un seul carton, prêt à être installé. Les fixations de montage doivent être commandées séparément. Livré avec LED 4 000 K

Température ambiante : -30°C à +50°C

Dimensions : 330 x 225 x 59 mm

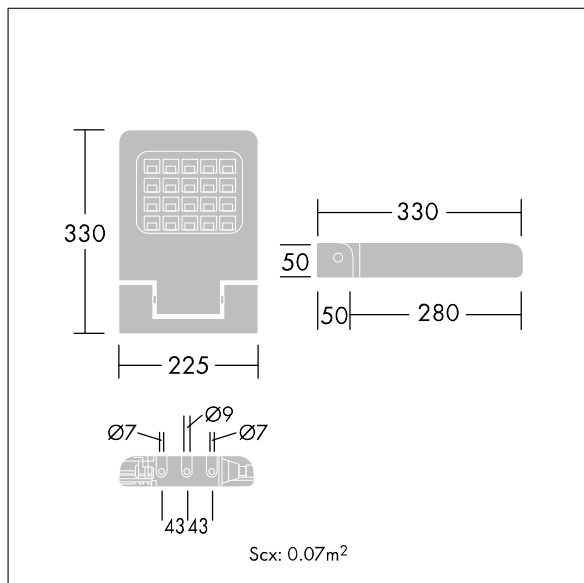
Puissance du luminaire: 40,5 W

Poids : 2,85 kg

Scx : 0.07 m<sup>2</sup>



TLG\_OSYS\_F\_1ASPDB.jpg



TLG\_OSYS\_M\_AREA1.wmf

Ce produit contient une source lumineuse de classe d'efficacité énergétique C.

Toutes les valeurs marquées d'un \* sont des valeurs nominales. Thorn utilise des composants testés et éprouvés, en provenance des meilleurs fournisseurs. Dans certains cas isolés, il se peut qu'il y ait des pannes de nature technologique au niveau des LED individuels, pendant le cycle de vie nominal du produit. Les normes internationales fixent la tolérance du flux initial et de la charge associée à ± 10 %. Sauf indication contraire, les valeurs sont applicables pour une température ambiante de 25 °C.

Les produits de Thorn Lighting sont perfectionnés en permanence. Nous nous réservons le droit d'apporter des modifications à nos produits sans autres publications.

© Thorn Lighting