

Borne RAZE

96631800 RAW 1L35-730 WP HF CL2 6K ANT

THORN

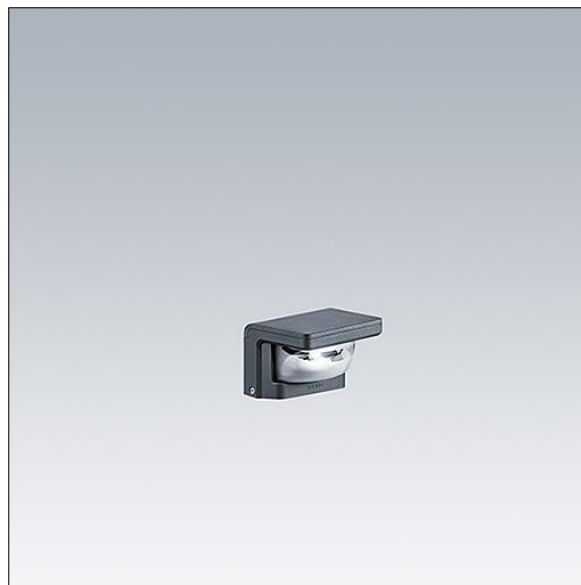


Borne RAZE

Luminaire LED mural incorporant la technologie Flat beam® de Thorn. 1 LED alimentée en 350mA. intégré Driver inclus. Classe électrique II, IP66, IK10. Corps : fonderie aluminium (EN44300, compatible avec l'installation en bord de mer), thermopoudré, texturé gris anthracite 900 sablé. Vasque : traitement anti-UV Polycarbonate (PC), semi-dépoli. Fixations : Acier inox. Livré avec LED 3 000 K.

Protection contre la surtension 6 kV de série.

Dimensions : 176 x 220 x 145 mm
Puissance du luminaire: 15 W
Flux lumineux du luminaire: 1142 lm
Efficacité lumineuse du luminaire: 76 lm/W
Poids : 2,77 kg



TLG_RAZB_F_HEAD_PDB.jpg



TLG_RAZB_M_HEAD.wmf

Ce produit contient une source lumineuse de classe d'efficacité énergétique D.

Toutes les valeurs marquées d'un * sont des valeurs nominales. Thorn utilise des composants testés et éprouvés, en provenance des meilleurs fournisseurs. Dans certains cas isolés, il se peut qu'il y ait des pannes de nature technologique au niveau des LED individuels, pendant le cycle de vie nominal du produit. Les normes internationales fixent la tolérance du flux initial et de la charge associée à $\pm 10\%$. Sauf indication contraire, les valeurs sont applicables pour une température ambiante de 25 °C.

Les produits de Thorn Lighting sont perfectionnés en permanence. Nous nous réservons le droit d'apporter des modifications à nos produits sans autres publications.
© Thorn Lighting