

# Altis Gen5

# THORN

## 96637095 ALG5 LE 480L85-740 PST NBNBA6 ANT



### Altis Gen5

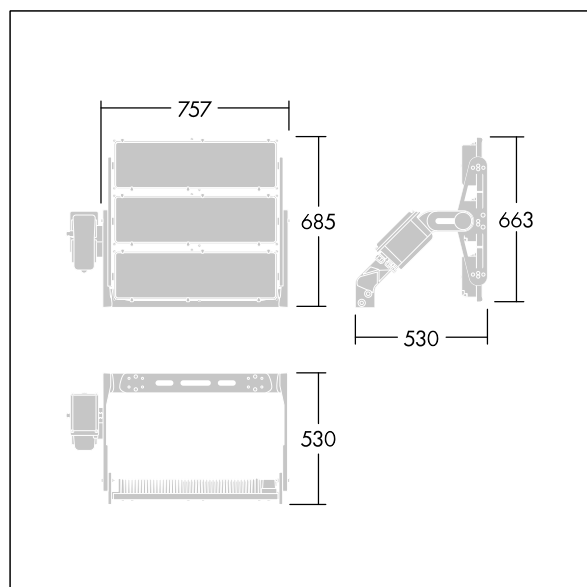
Vysoce výkonný LED světlomet s vyzářovací charakteristikou optika 1: asymetrická 60°; optika 2: úzký paprsek; optika 3: asymetrická 60° distribuce světla z 480 LED. Externí předřadník (maximální napájecí proud 850mA) a zapojení pomocí kabelu typu H07 RN-F s miniaturním průměrem 13mm, který je třeba objednat zvlášť. Elektrická Třída ochrany I, IP66, IK08. Tepelná jímka: tlakově odlévaný hliník práškově nanášený tmavě šedá (odstín blížíící se RAL 7043). Montážní konzola a rámeček: tmavě šedá (odstín blížíící se RAL 7043). Kryt: 4mm čirý sklo. Konzola nainstalována pomocí bodů upevnění, které jsou k dispozici (jeden šroub M20 nebo dva šrouby M14). Provoz s nízkým blikáním (<1%) vhodný pro vysílání HDTV Dodáváno s LED zdroji v barvě 4000K s

Vzhledem k jedinečným požadavkům na výpočet u tohoto výrobku se fotometrická data zde neuvádějí, ale od vašeho místního zástupce lze získat doporučení k projektu.

Rozměry: 530 x 757 x 685 mm  
Příkon svítidla: 1192 W  
Hmotnost: 30,6 kg  
Scx: 0.4m<sup>2</sup> při 45°



TLG\_ALT5\_F\_V3.jpg



TLG\_ALT5\_M\_V3.wmf

Tento výrobek obsahuje světelné zdroje třídy energetické úspornosti D.

Hodnoty označené \* představují stanovené rozměrové hodnoty. Thorn používá ověřené a testované díly od předních dodavatelů, avšak v průběhu jmenovité životnosti výrobku může dojít k ojedinělým případům poruch jednotlivých LED souvisejících s technologií. Mezinárodní normy stanoví tolerance počátečního toku a připojeného zatížení na  $\pm 10\%$ . Pokud není uvedeno jinak, platí hodnoty pro okolní teplotu 25°C.

Produkty ThornLighting podléhají neustálému vývoji. Veškeré informace uvedené v tomto katalogovém listu mají pouze informativní charakter. Vyhrazueme si právo provádět technické nebo formální změny našich produktů bez dalšího zveřejnění. ©ThornLighting