

Altis Gen5

THORN

96637088 ALG5 LE 432L105-740 PST A6A6A6 ANT



Altis Gen5

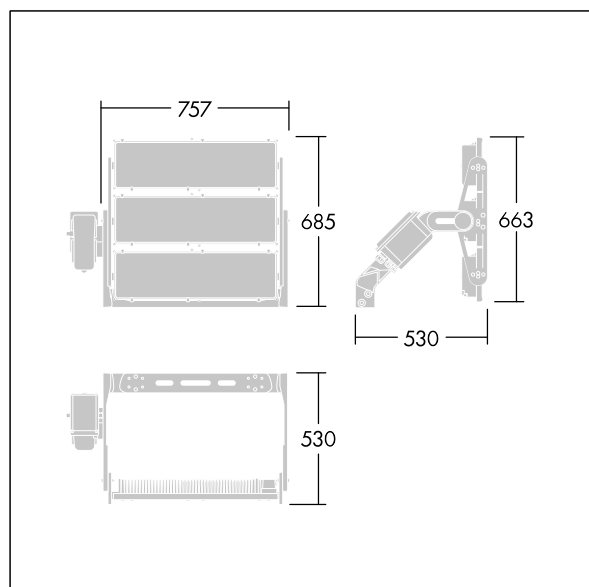
Vysoce výkonný LED světlomet s vyzářovací charakteristikou optika 1: asymetrická 60°; optika 2: asymetrická 60°; optika 3: asymetrická 60° distribuce světla z 432 LED. Externí předřadník (maximální napájecí proud 1050 mA) a zapojení pomocí kabelu typu H07 RN-F s miniaturním průměrem 13mm, který je třeba objednat zvlášť. Elektrická Třída ochrany I, IP66, IK08. Tepelná jímka: tlakově odlévaný hliník práškově nanášený tmavě šedá (odstín blížíící se RAL 7043). Montážní konzola a rámeček: tmavě šedá (odstín blížíící se RAL 7043). Kryt: 4mm čirý sklo. Konzola nainstalována pomocí bodů upevnění, které jsou k dispozici (jeden šroub M20 nebo dva šrouby M14). Provoz s nízkým blikáním (<1%) vhodný pro vysílání HDTV Dodáváno s LED zdroji v barvě 4000K s

Vzhledem k jedinečným požadavkům na výpočet u tohoto výrobku se fotometrická data zde neuvádějí, ale od vašeho místního zástupce lze získat doporučení k projektu.

Rozměry: 530 x 757 x 685 mm
Příkon světla: 1345 W
Hmotnost: 30,1 kg
Scx: 0.18m² při 0°



TLG_ALT5_F_V3.jpg



TLG_ALT5_M_V3.wmf

Tento výrobek obsahuje světelný zdroj s třídou energetické účinnosti D.

Hodnoty označené * představují stanovené rozměrové hodnoty. Thorn používá ověřené a testované díly od předních dodavatelů, avšak v průběhu jmenovité životnosti výrobku může dojít k ojedinělým případům poruch jednotlivých LED souvisejících s technologií. Mezinárodní normy stanoví tolerance počátečního toku a připojeného zatížení na $\pm 10\%$. Pokud není uvedeno jinak, platí hodnoty pro okolní teplotu 25°C.

Produkty ThornLighting podléhají neustálému vývoji. Veškeré informace uvedené v tomto katalogovém listu mají pouze informativní charakter. Vyhrazujeme si právo provádět technické nebo formální změny našich produktů bez dalšího zveřejnění. ©ThornLighting