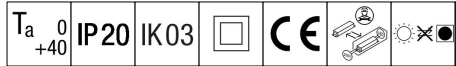


Voyager Blade 2

THORN

96636570 VOYAGER BLADE 2 150 P CON ELP WH

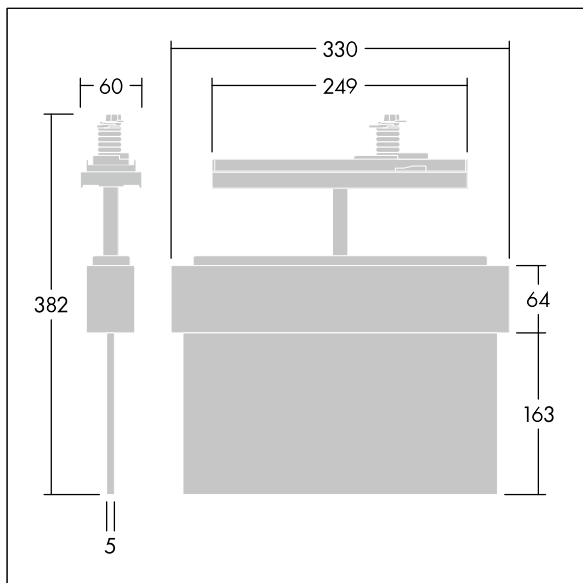


Voyager Blade 2

LED svítidlo se značkou nouzového východu; Svítidlo pro centrální dodávku nouzového osvětlení, pro monitorování jednotlivých svítidel prostřednictvím Powerline ve spojení se systémem nBox, systém nBox umožňuje nastavení adresovacího a neudržovaného/udržovaného režimu, udržovaný režim jako výchozí. , těleso vyrobené z bílého (RAL 9016) polykarbonátu, vyrobené vstříkáním; snadná instalace svítidla; dodává se včetně sady upevnitelných směrových značek (vlevo, vpravo, nahoru, dolů a prázdná) podle ISO 7010 viditelných z maximální vzdálenosti 30 m; díky LED technologii nulová údržba; provozní životnost při konstantním světleném toku 50 000 hod; jednotné podsvícení piktogramu; svítivost > 500 cd/m² v bílé oblasti podle normy DIN4844. Napájení: 48 V DC (FELV); Příkon svítidla: 2,3 W; krytí: IP40, třída ochrany: elektrická Třída II; odolnost vůči nárazům: IK03; Okolní teplota: 0°C do +40°C rozměry svítidla včetně značky nouzového východu: Rozměry: 330 x 45 x 375 mm; Hmotnost: 1,15 kg



TLG_VOB2_F_150_UP_CONTUS.jpg



TLG_VOB2_M_150_CONTUS.wmf

Hodnoty označené * představují stanovené rozměrové hodnoty. Pokud není uvedeno jinak, platí hodnoty pro okolní teplotu 25°C.

Produkty ThornLighting podléhají neustálému vývoji. Veškeré informace uvedené v tomto katalogovém listu mají pouze informativní charakter. Vyhrazuji si právo provádět technické nebo formální změny našich produktů bez dalšího zveřejnění. ©ThornLighting