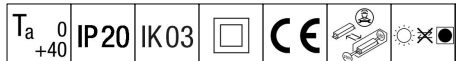


Voyager Blade 2

THORN

96636569 VOYAGER BLADE 2 150 P CON ECP WH

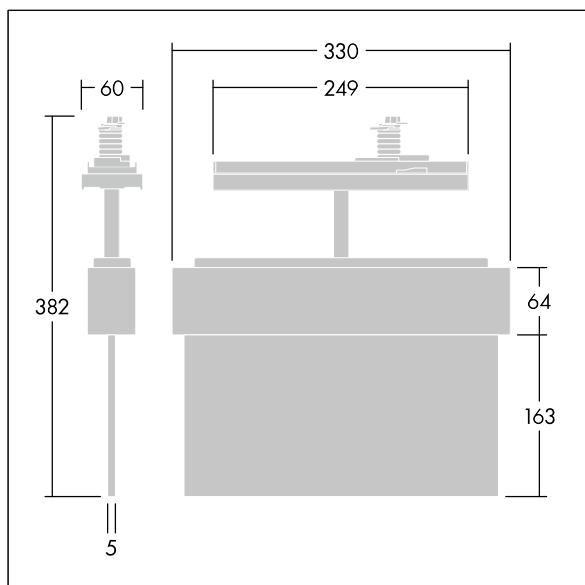


Voyager Blade 2

LED svítidlo se značkou nouzového východu; Luminaire for central emergency light supply, for single luminaire monitoring via Powerline in connection with the eBox system, Addressing and Non-maintained/maintained mode setting possible via eBox system, maintained mode as default. , těleso vyrobené z bílého (RAL 9016) polykarbonátu, vyrobené vstříkováním; snadná instalace svítidla; dodává se včetně sady upevnitelných směrových značek (vlevo, vpravo, nahoru, dolů a prázdná) podle ISO 7010 viditelných z maximální vzdálenosti 30 m; díky LED technologii nulová údržba; provozní životnost při konstantním světleném toku 50 000 hod; jednotné podsvícení piktogramu; svítivost > 500 cd/m² v bílé oblasti podle normy DIN4844. Napájení: 220/240 V AC (+/- 10%) 50/60Hz; 176-280 V DC; Příkon svítidla: 3 W; krytí: IP20, třída ochrany: elektrická Třída II; odolnost vůči nárazům: IK03; Okolní teplota: 0°C do +40°C rozměry svítidla včetně značky nouzového východu: Rozměry: 330 x 45 x 375 mm; Hmotnost: 1,15 kg



TLG_VOB2_F_150_UP_CONTUS.jpg



TLG_VOB2_M_150_CONTUS.wmf

Hodnoty označené * představují stanovené rozměrové hodnoty. Pokud není uvedeno jinak, platí hodnoty pro okolní teplotu 25°C.

Produkty ThornLighting podléhají neustálému vývoji. Veškeré informace uvedené v tomto katalogovém listu mají pouze informativní charakter. Vyhrazujeme si právo provádět technické nebo formální změny našich produktů bez dalšího zveřejnění. ©ThornLighting