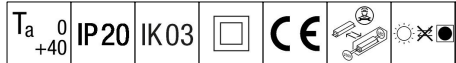


# Voyager Blade 2

THORN

96636566 VOYAGER BLADE 2 150 CON E3D WH

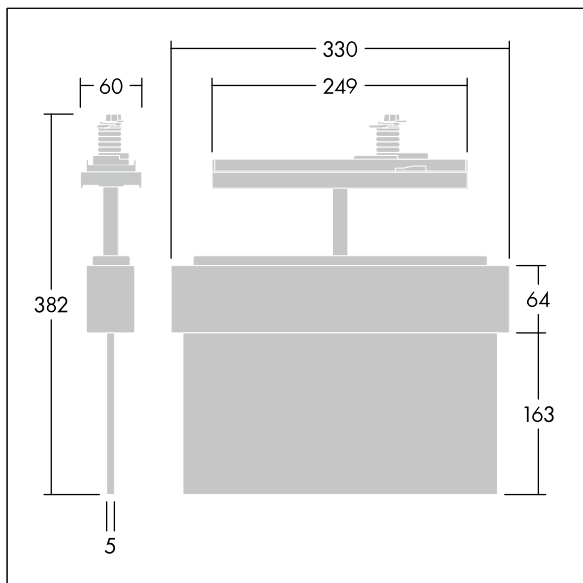


## Voyager Blade 2

LED svítidlo se značkou nouzového východu; Svítidlo s místním napájením z baterie pro nouzové osvětlení po 3 hod pro udržovaný nebo neudržovaný režim, automatické nebo centrální testování funkce nouzového osvětlení, signalizace stavu svítidla prostřednictvím stavové LED kontrolky; těleso vyrobené z bílého (RAL 9016) polykarbonátu, vyrobené vstřikováním; snadná instalace svítidla; dodává se včetně sady upevnitelných směrových značek (vlevo, vpravo, nahoru, dolů a prázdná) podle ISO 7010 viditelných z maximální vzdálenosti 30 m; díky LED technologii nulová údržba; provozní životnost při konstantním světleném toku 50 000 hod; jednotné podsvícení piktogramu; svítivost > 500 cd/m<sup>2</sup> v bílé oblasti. Napájení: 220/240 V AC; Příkon svítidla: 3 W; krytí: IP20, třída ochrany: elektrická Třída II; odolnost vůči nárazům: IK03; Okolní teplota: 5°C do +40°C rozměry svítidla včetně značky nouzového východu: Rozměry: 330 x 45 x 375 mm; Hmotnost: 1,2 kg



TLG\_VOB2\_F\_150\_UP\_CONTUS.jpg



TLG\_VOB2\_M\_150\_CONTUS.wmf

Hodnoty označené \* představují stanovené rozměrové hodnoty. Pokud není uvedeno jinak, platí hodnoty pro okolní teplotu 25°C.

Produkty ThornLighting podléhají neustálému vývoji. Veškeré informace uvedené v tomto katalogovém listu mají pouze informativní charakter. Vyhrazujeme si právo provádět technické nebo formální změny našich produktů bez dalšího zveřejnění. ©ThornLighting