


# Voyager One

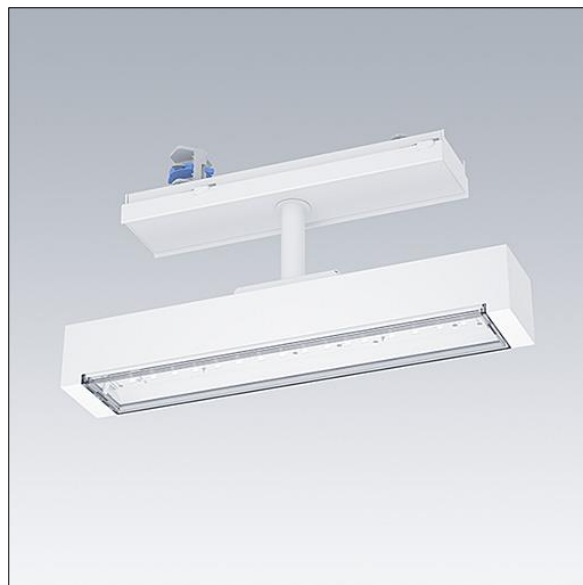
96636592 VOYAGER ONE P CON ANT ECP WH

THORN

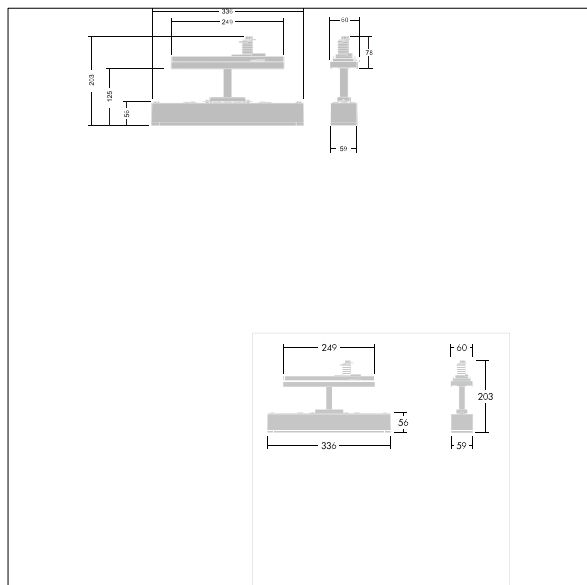
IP20 IK03   T<sub>a</sub>-10  
+40

## Voyager One

Štíhlé LED nouzové svítidlo v krytí IP20; Svítidlo pro centrální dodávku nouzového osvětlení, ve spojení se systémem eBox System pro monitorování jednotlivých svítidel prostřednictvím Powerline, nastavitelná úroveň nouzového osvětlení; ; ; Délka vedení od nouzového zdroje napájení k poslednímu svítidlu max. 300 m; k dispozici je doplňková optika na zaklapnutí optimalizovaná pro nouzové východy a otevřené prostory z vyšších montážních výšek; značky na zaklapnutí viditelné z maximální vzdálenosti 23 m a 30 m k dispozici pro přeměnu na svítidlo se značkou nouzového východu; těleso vyrobené z bílého polykarbonátu; kryt vyrobený z průhledného polykarbonátu; montáž bez potřeby nástrojů "zaklapnutím"; díky LED technologii nulová údržba; provozní životnost při konstantním světelném toku 50 000 hod; Napájení: 220/240 V AC; Příkon svítidla: 4,2 W; IP20; třída ochrany: SC2; odolnost proti nárazům: IK03; Rozměry: 336 x 59 x 158 mm; Hmotnost: 0,54 kg



TLG\_VOYO\_F\_CONTUS.jpg



TLG\_VOYO\_M\_CONTUS.wmf

Hodnoty označené \* představují stanovené rozměrové hodnoty. Thorn používá ověřené a testované díly od předních dodavatelů, avšak v průběhu jmenovité životnosti výrobku může dojít k ojedinělým případům poruch jednotlivých LED souvisejících s technologií. Mezinárodní normy stanoví tolerance počátečního toku a připojeného zatížení na  $\pm 10\%$ . Pokud není uvedeno jinak, platí hodnoty pro okolní teplotu 25°C.

Produkty ThornLighting podléhají neustálému vývoji. Veškeré informace uvedené v tomto katalogovém listu mají pouze informativní charakter. Vyhrazueme si právo provádět technické nebo formální změny našich produktů bez dalšího zveřejnění. ©ThornLighting