

Voyager One

96636589 VOYAGER ONE CON ANT E3T S WH

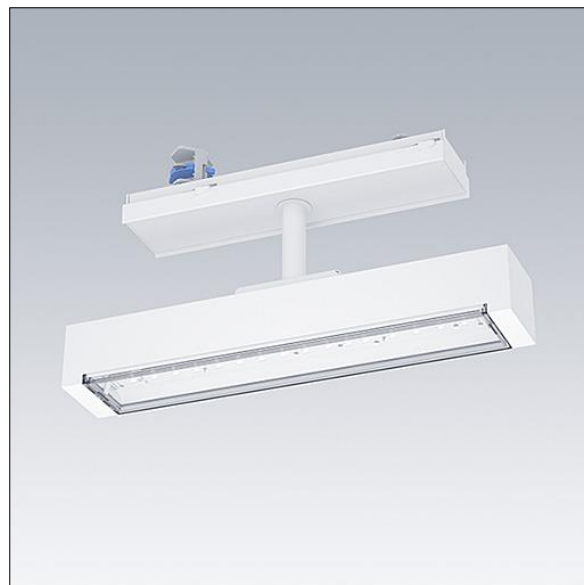
THORN

T_a -5 +30	IP20	IK03			T_a 0 +35
-----------------	------	------	---	---	----------------

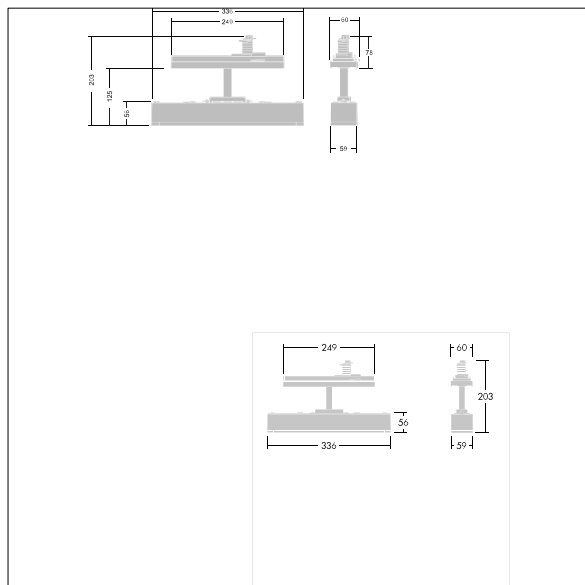
Voyager One

Štíhlé LED nouzové svítidlo v krytí IP20; Svítidlo s místním napájením z baterie po dobu 3 hodin, nouzové osvětlení v udržovaném nebo neudržovaném režimu, s automatickým testem (auto-test) prostřednictvím svítidla, signalizace stavu svítidla prostřednictvím stavové LED; ; ; k dispozici je doplňková optika na zaklapnutí optimalizovaná pro nouzové východy a otevřené prostory z vyšších montážních výšek; značky na zaklapnutí viditelné z maximální vzdálenosti 23 m a 30 m k dispozici pro přeměnu na svítidlo se značkou nouzového východu; těleso vyrobené z bílého polykarbonátu; kryt vyrobený z průhledného polykarbonátu; montáž bez potřeby nástrojů "zaklapnutím"; díky LED technologii nulová údržba; provozní životnost při konstantním světelném toku 50 000 hod; Napájení: 220/240 V AC; Příkon svítidla: 4 W; IP20; třída ochrany: SC2; odolnost proti nárazům: IK03; Rozměry: 336 x 59 x 158 mm; Hmotnost: 0,65 kg

Samostatná nouzová svítidla spoléhají na baterie s dlouhou výdrží. Baterie Thorn jsou robustní a dodávají se s tříletou zárukou (platí podle podmínek a v rozsahu uvedeném v záruce výrobce na výrobky společnosti Thorn, která bude platit analogicky, a která je k dispozici na http://www.thornlighting.com/en/products/5-year-guarantee/5-year-warranty/terms-of-guarantee_en.pdf. Záruka na baterii bude účinná pouze tehdy, když výrobek bude nainstalován do tří (3) měsíců od dodání EXW (Incoterms 2010).



TLG_VOYO_F_CONTUS.jpg



TLG_VOYO_M_CONTUS.wmf

Hodnoty označené * představují stanovené rozměrové hodnoty. Thorn používá ověřené a testované díly od předních dodavatelů, avšak v průběhu jmenovité životnosti výrobku může dojít k ojedinělým případům poruch jednotlivých LED souvisejících s technologií. Mezinárodní normy stanoví tolerance počátečního toku a připojeného zatížení na $\pm 10\%$. Pokud není uvedeno jinak, platí hodnoty pro okolní teplotu 25°C.

Produkty ThornLighting podléhají neustálému vývoji. Veškeré informace uvedené v tomto katalogovém listu mají pouze informativní charakter. Vyhrazuujeme si právo provádět technické nebo formální změny našich produktů bez dalšího zveřejnění. ©ThornLighting