

Voyager Style

THORN

96636576 VOYAGER STYLE 115 CON ECD P WH

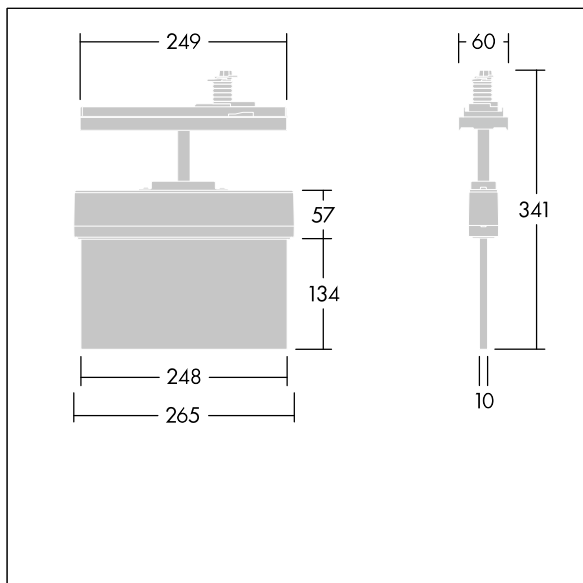
T_a -5 +30	IP20	IK03	CE	T_a 0 +35
-----------------	------	------	----	----------------

Voyager Style

Mimořádně štíhlé LED svítidlo se značkou nouzového východu; Svítidlo pro centrální dodávku nouzového osvětlení, pro monitorování jednotlivých svítidel prostřednictvím DALI (certifikováno pro DALI-2), nastavitelná úroveň nouzového osvětlení; ; těleso vyrobené z polykarbonát; snadná instalace svítidla; dodává se včetně sady upevnitelných směrových značek (vlevo, vpravo, nahoru, dolů a prázdná) podle normy ISO 7010 viditelných z maximální vzdálenosti 23 m; montáž značek pomocí nenápadných montážních kolíků; díky LED technologii nulová údržba; provozní životnost při konstantním světelném toku 50 000 hod, jednotné podsvícení piktogramu; svítivost > 500 cd/m² v bílé oblasti; napájení: 220/240 V AC; Příkon svítidla: 2,8 W; stupeň ochrany: IP20, třída ochrany: Elektrická Třída ochrany II; odolnost proti nárazům: Odolnost proti nárazu: IK03; Rozměry: 266 x 37 x 295 mm; Hmotnost: 0,81 kg



TLG_VYST_F_115_UP_CONTUS.jpg



TLG_VYST_M_115_CONTUS.wmf

Hodnoty označené * představují stanovené rozměrové hodnoty. Pokud není uvedeno jinak, platí hodnoty pro okolní teplotu 25°C.

Produkty ThornLighting podléhají neustálému vývoji. Veškeré informace uvedené v tomto katalogovém listu mají pouze informativní charakter. Vyhrazueme si právo provádět technické nebo formální změny našich produktů bez dalšího zveřejnění. ©ThornLighting