

Voyager Style

THORN

96636573 VOYAGER STYLE 115 CON E3 S WH

T_a -5 +30	IP20	IK03	CE	T_a 0 +35
-----------------	------	------	----	----------------

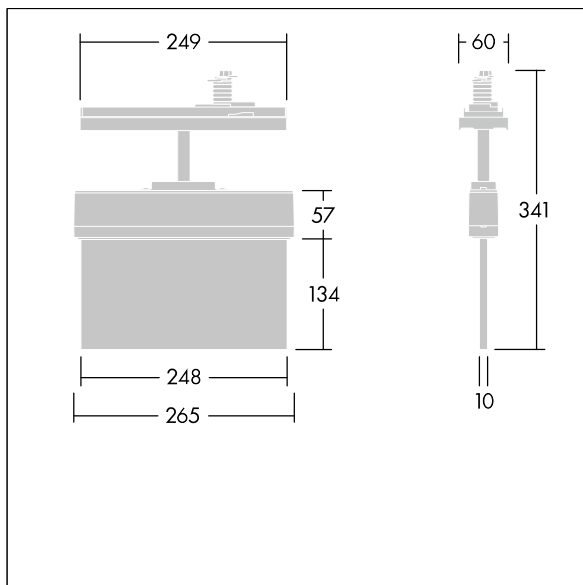
Voyager Style

Mimořádně štíhlé LED svítidlo se značkou nouzového východu; Samostatné svítidlo, manuální test, 3 hodiny; signalizace stavu svítidla prostřednictvím stavové LED; těleso vyrobené z polykarbonát bílá; snadná instalace svítidla; dodává se včetně sady upevnitelných směrových značek (vlevo, vpravo, nahoru, dolů a prázdná) podle normy ISO 7010 viditelných z maximální vzdálenosti 23 m; montáž značek pomocí nenápadných montážních kolíků; díky LED technologii nulová údržba; provozní životnost při konstantním světelném toku 50 000 hod; jednotné podsvícení piktogramu; svítivost > 500 cd/m² v bílé oblasti; napájení: 220/240 V AC; Příkon svítidla: 1 W; stupeň ochrany: IP20, třída ochrany: Elektrická Třída ochrany II; odolnost proti nárazům: Odolnost proti nárazu: IK03; Rozměry: 266 x 37 x 295 mm; Hmotnost: 0,85 kg

Samostatná nouzová svítidla spoléhají na baterie s dlouhou výdrží. Baterie Thorn jsou robustní a dodávají se s tříletou zárukou (platí podle podmínek a v rozsahu uvedeném v záruce výrobce na výrobky společnosti Thorn, která bude platit analogicky, a která je k dispozici na http://www.thornlighting.com/en/products/5-year-guarantee/5-year-warranty/terms-of-guarantee_en.pdf. Záruka na baterii bude účinná pouze tehdy, když výrobek bude nainstalován do tří (3) měsíců od dodání EXW (Incoterms 2010).



TLG_VYST_F_115_UP_CONTUS.jpg



TLG_VYST_M_115_CONTUS.wmf

Hodnoty označené * představují stanovené rozměrové hodnoty. Pokud není uvedeno jinak, platí hodnoty pro okolní teplotu 25°C.

Produkty ThornLighting podléhají neustálému vývoji. Veškeré informace uvedené v tomto katalogovém listu mají pouze informativní charakter. Vyhrazuji si právo provádět technické nebo formální změny našich produktů bez dalšího zveřejnění. ©ThornLighting