

Contrast

THORN

96636400 CONT3 52L70 RGBW NB HFX 6K ANT

ISO 9223 C5		IP66	IK08				T _a -20 +25
----------------	--	------	------	--	--	--	---------------------------

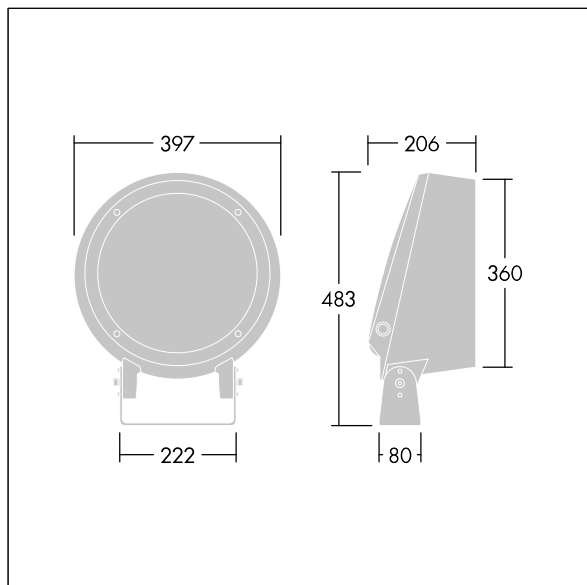
Contrast

Architektonické široký světlomety LED světlo s 52 LED napájenými 700mA a vyzařovací charakteristikou úzký. LED předřadník, DALI-2 stmívatel. Elektrická Třída ochrany II, IP66, IK08. Těleso: tlakově odlévaný hliník (EN AC-44300), práškově nanášený, texturovaný antracit (odstín blíží se RAL7043). Kompatibilní s pobřežním prostředím. Sklo: tvrzený, tloušťka 5mm. Těsnění: EPDM. Šrouby: geomet. Vybaveno zařízením pro ochranu proti nárazům proudu do 6kV. Kompletní včetně LED RGBW (bílá = 830)

Rozměry: Ø397 x 206 mm
Příkon svítidla: 113 W
Světelný tok: 7211 lm
Světelný výkon svítidel: 64 lm/W
Hmotnost: 12,65 kg



TLG_CON3_F_M_52L.jpg



TLG_CONL_M_36-52L.wmf

Tento výrobek obsahuje světelný zdroj s třídou energetické účinnosti D.

Hodnoty označené * představují stanovené rozměrové hodnoty. Thorn používá ověřené a testované díly od předních dodavatelů, avšak v průběhu jmenovité životnosti výrobku může dojít k ojedinělým případům poruch jednotlivých LED souvisejících s technologií. Mezinárodní normy stanoví tolerance počátečního toku a připojeného zatížení na $\pm 10\%$. Pokud není uvedeno jinak, platí hodnoty pro okolní teplotu 25°C.

Produkty ThornLighting podléhají neustálému vývoji. Veškeré informace uvedené v tomto katalogovém listu mají pouze informativní charakter. Vyhrazujeme si právo provádět technické nebo formální změny našich produktů bez dalšího zveřejnění. ©ThornLighting