

Voyager Solid

96637559 VOYAGER SOLID L MS ECD WH

THORN

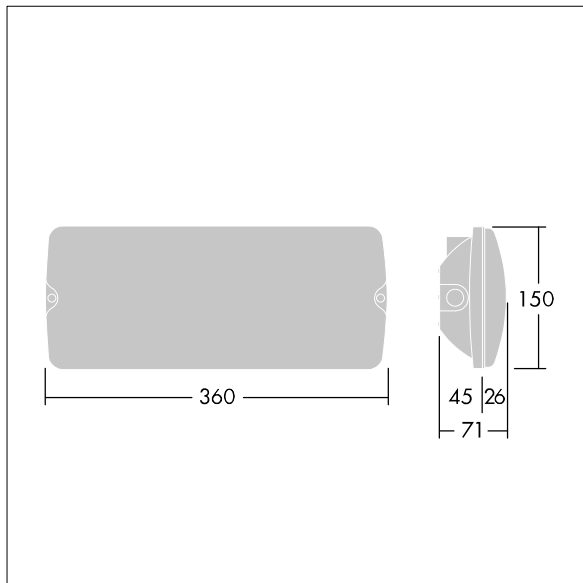
IP65 IK08  T_{a-20}
 $+40$

Voyager Solid

Bezpečnostní LED svítidlo v krytí IP65 pro montáž na strop přisazením; je možná částečně vestavná montáž s volitelným montážním rámečkem; svítidlo pro centrální nouzové napájení, pro centrální monitorování svítidla a adresování prostřednictvím vedení DALI je možný neudržovaný a udržovaný režim; délka kabelu od nouzového zdroje napájení po poslední svítidlo: 300 m; těleso vyrobené z bílého polykarbonátu; kryt vyrobený z průhledného polykarbonátu; montáž "zaklapnutím" po instalaci základny tělesa bez použití nástrojů; svorkovnice s rychlou instalací, je možné průchozí zapojení do průřezu až 2,5 mm²; nulová údržba díky LED technologii; provozní životnost až 50 000 hod; jmenovité napájecí napětí: 220/240V; příkon svítidla: max. 2.8W; krytí: IP65, třída ochrany: SC2; Odolnost proti nárazu: IK08; Rozměry: 360 x 150 x 71 mm: Hmotnost: 0,8 kg.



TLG_VYSO_F_OPL.jpg



TLG_VYSO_M_LDL.wmf

Hodnoty označené * představují stanovené rozměrové hodnoty. Thorn používá ověřené a testované díly od předních dodavatelů, avšak v průběhu jmenovité životnosti výrobku může dojít k ojedinělým případům poruch jednotlivých LED souvisejících s technologií. Mezinárodní normy stanoví tolerance počátečního toku a připojeného zatížení na $\pm 10\%$. Pokud není uvedeno jinak, platí hodnoty pro okolní teplotu 25°C.

Produkty ThornLighting podléhají neustálému vývoji. Veškeré informace uvedené v tomto katalogovém listu mají pouze informativní charakter. Vyhrazueme si právo provádět technické nebo formální změny našich produktů bez dalšího zveřejnění. ©ThornLighting

Voyager Solid

96637559 VOYAGER SOLID L MS ECD WH

THORN