

# Voyager Solid

96637557 VOYAGER SOLID P MS ELP WH

THORN

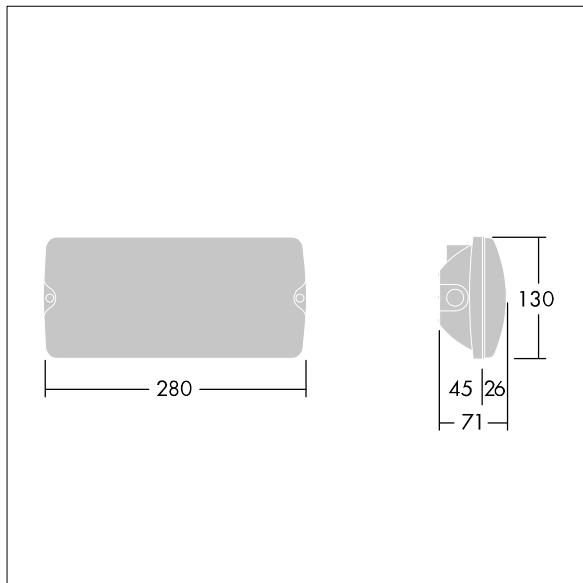
IP65 IK08   $T_a$ -20  
+40

## Voyager Solid

Bezpečnostní LED svítidlo v krytí IP65 pro montáž na strop přisazením; je možná částečně vestavná montáž s volitelným montážním rámečkem; svítidlo pro centrální nouzové napájení, pro centrální monitorování svítidla prostřednictvím napájecího vedení ve spojení se systémem eBox; nastavitelná úroveň nouzového osvětlení; je možný neudržovaný a udržovaný režim; alternativně je možné adresování vizuálně nebo prostřednictvím adresování EZ; délka kabelu od nouzového zdroje napájení po poslední svítidlo: 200 m; těleso vyrobené z bílého polykarbonátu; kryt vyrobený z průhledného polykarbonátu; montáž "zaklapnutím" po instalaci základny tělesa bez použití nástrojů; svorkovnice s rychlou instalací, je možné průchozí zapojení do průřezu až 2,5 mm<sup>2</sup>; nulová údržba díky LED technologii; provozní životnost až 50 000 hod; jmenovité napájecí napětí: 48V DCV; příkon svítidla: max. 2,5W; krytí: IP65, třída ochrany: SC2; Odolnost proti nárazu: IK08; Rozměry: 280 x 130 x 71 mm; Hmotnost: 0,5 kg.



TLG\_VYSO\_F\_OPS.jpg



TLG\_VYSO\_M\_LDS.wmf

Hodnoty označené \* představují stanovené rozměrové hodnoty. Thorn používá ověřené a testované díly od předních dodavatelů, avšak v průběhu jmenovité životnosti výrobku může dojít k ojedinělým případům poruch jednotlivých LED souvisejících s technologií. Mezinárodní normy stanoví tolerance počátečního toku a připojeného zatížení na  $\pm 10\%$ . Pokud není uvedeno jinak, platí hodnoty pro okolní teplotu 25°C.

Produkty ThornLighting podléhají neustálému vývoji. Veškeré informace uvedené v tomto katalogovém listu mají pouze informativní charakter. Vyhrazueme si právo provádět technické nebo formální změny našich produktů bez dalšího zveřejnění. ©ThornLighting

# Voyager Solid

96637557 VOYAGER SOLID P MS ELP WH

THORN