



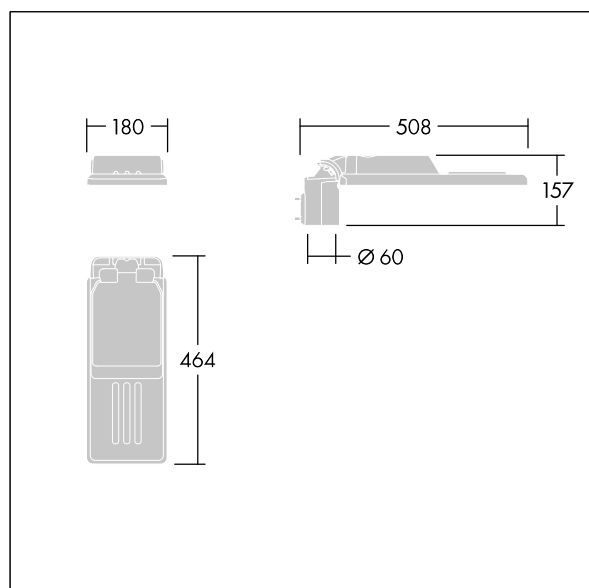
## Isaro

Diskrétní a flexibilní uliční a silniční svítidlo s dlouhodobým vysokým výkonem. Programovatelný LED předřadník, nastaveno na pevný výkon, napájecí 12 LED při 250mA. Těleso: mimořádně malé velikost, tlakově odlévaný hliník (EN AC-44300), práškově nanášený texturovaný Světlo šedá s texturou (150) - částečně opatřeno barvou. Dřík: Světlo šedá s texturou (150) - částečně opatřeno barvounebarvený. Kryt: Mimořádně bílá sklo. Upevňovací prvky: nerezová ocel s antistatickou úpravou. úzká (silniční) optika, s Index podání barev - CRI min.: 70, Teplota chromatičnosti\*: 3000 Kelvin LED jako součást dodávky. Elektrická Třída ochrany II, Odolnost proti nárazu: IK08, IP66, Ta max.: 50°C. Dodává se s adaptérem nástavce o Ø60mm, který lze nainstalovat na vrch sloupu (sklon 0°/5°/10°) nebo pro boční vstup (sklon -20°/-15°/-10°/-5°/0°). Zapojeno předem s kabelem H07RN-F 0,3m, 1, 5mm<sup>2</sup>.

Rozměry: 508 x 180 x 157 mm  
 Příkon svítidla: 10,3 W  
 Světelný tok: 1426 lm  
 Světelný výkon svítidel: 138 lm/W  
 Hmotnost: 3,07 kg  
 Scx: 0.028 m<sup>2</sup>



TLG\_ISLC\_F\_XS\_ZU\_SR.jpg



TLG\_ISLC\_M\_XSMTP60.wmf

Tento výrobek obsahuje světelný zdroj s třídou energetické účinnosti D.

Hodnoty označené \* představují stanovené rozměrové hodnoty. Thorn používá ověřené a testované díly od předních dodavatelů, avšak v průběhu jmenovité životnosti výrobku může dojít k ojedinělým případům poruch jednotlivých LED souvisejících s technologií. Mezinárodní normy stanoví tolerance počátečního toku a připojeného zatížení na  $\pm 10\%$ . Pokud není uvedeno jinak, platí hodnoty pro okolní teplotu 25°C.

Produkty ThornLighting podléhají neustálému vývoji. Veškeré informace uvedené v tomto katalogovém listu mají pouze informativní charakter. Vyhrazujeme si právo provádět technické nebo formální změny našich produktů bez dalšího zveřejnění. ©ThornLighting