



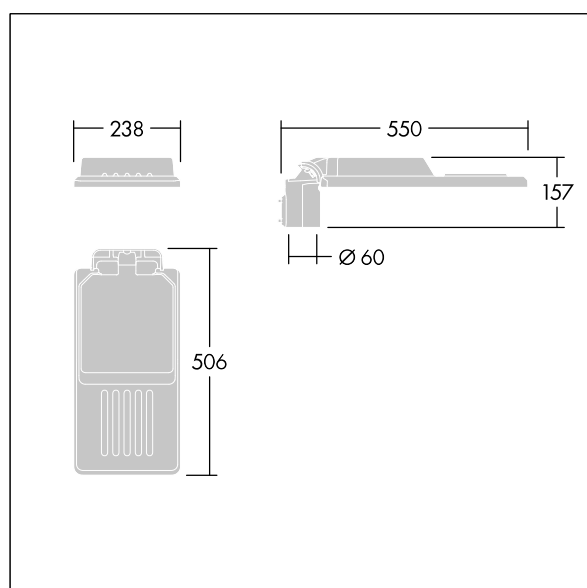
Isaro

Diskrétní a flexibilní uliční a silniční svítidlo s dlouhodobým vysokým výkonem. Programovatelný LED předřadník, nastaveno na pevný výkon, napájecí 36 LED při 250mA. Těleso: malý velikost, tlakově odlévaný hliník (EN AC-44300), práškově nanášený texturovaný Světle šedá s texturou (150) - částečně opatřeno barvou. Dřík: Světle šedá s texturou (150) - částečně opatřeno barvounebarvený. Kryt: Mimořádně bílá sklo. Upevňovací prvky: nerezová ocel s antistatickou úpravou. úzká (silniční) optika, s Index podání barev - CRI min.: 70, Teplota chromatičnosti*: 3000 Kelvin LED jako součást dodávky. Elektrická Třída ochrany I, Odolnost proti nárazu: IK08, IP66, Ta max.: 50°C. Dodává se s adaptérem nástavce o Ø60mm, který lze nainstalovat na vrch sloupu (sklon 0°/5°/10°) nebo pro boční vstup (sklon -20°/-15°/-10°/-5°/0°). Zapojeno předem s kabelem H07RN-F 0,3m, 1, 5mm².

Rozměry: 550 x 238 x 157 mm
 Příkon svítidla: 28,2 W
 Světelný tok: 4431 lm
 Světelný výkon svítidel: 157 lm/W
 Hmotnost: 4,1 kg
 Scx: 0.041 m²



TLG_ISLC_F_S_ZU_SR.jpg



TLG_ISLC_M_SMTp60.wmf

Tento výrobek obsahuje světelný zdroj s třídou energetické účinnosti D.

Hodnoty označené * představují stanovené rozměrové hodnoty. Thorn používá ověřené a testované díly od předních dodavatelů, avšak v průběhu jmenovité životnosti výrobku může dojít k ojedinělým případům poruch jednotlivých LED souvisejících s technologií. Mezinárodní normy stanoví tolerance počátečního toku a připojeného zatížení na ±10%. Pokud není uvedeno jinak, platí hodnoty pro okolní teplotu 25°C.

Produkty ThornLighting podléhají neustálému vývoji. Veškeré informace uvedené v tomto katalogovém listu mají pouze informativní charakter. Vyhrazujeme si právo provádět technické nebo formální změny našich produktů bez dalšího zveřejnění. ©ThornLighting

Isaro

96636141 IS S 36L25-730 NR CL1 WS0.3 M60 GY-S

THORN