



### Urba

Městské široký uliční LED svítidlo s 48 LED diodami ovládanými při 500mA s optikou s vyzářovací charakteristikou typu úzká (silniční). elektronický předřadník se stálým výstupem. Elektrická Třída ochrany I, IP66, Odolnost proti nárazu: IK09. Těleso: tlakově odlévaný hliník (EN AC-44300), texturovaný antracit. Kryt: tvrzený plochý čirý sklo. Upevňovací prvky: nerezová ocel s úpravou pro ochranu proti galvanické koroze. Montáž na vrch sloupu Ø60mm. Dodáváno s LED zdroji v barvě 4000K.

Ochrana proti rázům napětí: společný režim s jediným impulsem 10kV a společný režim s několika impulsy 8kV a diferenciální režim s několika impulsy 6kV. Jestliže je připojen stálý systém DALI, společný režim s několika impulsy a diferenciální režim 6kV.

Rozměry: 1078 x 400 x 357 mm

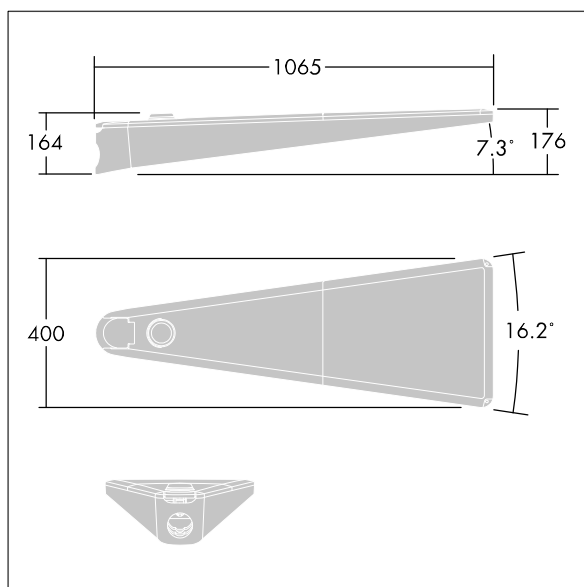
Příkon svítidla: 71 W

Hmotnost: 16 kg

Scx: 0.11 m<sup>2</sup>



TLG\_URBA\_F\_LMTPGYPDB.jpg



TLG\_URBA\_M\_LD1.wmf

Tento výrobek obsahuje světelný zdroj s třídou energetické účinnosti D.

Hodnoty označené \* představují stanovené rozměrové hodnoty. Thorn používá ověřené a testované díly od předních dodavatelů, avšak v průběhu jmenovité životnosti výrobku může dojít k ojedinělým případům poruch jednotlivých LED souvisejících s technologií. Mezinárodní normy stanoví tolerance počátečního toku a připojeného zatížení na  $\pm 10\%$ . Pokud není uvedeno jinak, platí hodnoty pro okolní teplotu 25°C.

Produkty ThornLighting podléhají neustálému vývoji. Veškeré informace uvedené v tomto katalogovém listu mají pouze informativní charakter. Vyhrazujeme si právo provádět technické nebo formální změny našich produktů bez dalšího zveřejnění. ©ThornLighting