

96636082 ESCORT I-SLCT 800/1K-840 HF

IP65	IK10					850°C	T _a 25
------	------	--	--	--	--	-------	-------------------

Odolné svítidlo pro jakékoli počasí, pro montáž přisazením, existuje i v nouzových verzích.

Samostatné přisazené svítidlo v krytí IP65, odolné vůči povětrnostním vlivům. elektronický předřadník se stálým výstupem. Odolné, bílá, smaltovaný tlakově odlévaný hliník těleso a opálová polykarbonát difuzor se šroubovými upevňovacími prvky odolnými vůči vandalismu (je vyžadován šroubovák typu TORX T25). Vhodné pro použití v interiéru a v exteriéru jako průmyslové nebo veřejné slavnostní osvětlení. Světelný výkon volitelný prostřednictvím vnitřního přepínače. Dodáváno s LED zdroji v barvě 4000K

Okolní teplota: 0°C do +25°C

Rozměry: 352 x 102 x 79 mm

Příkon svítidla: 7,3 W

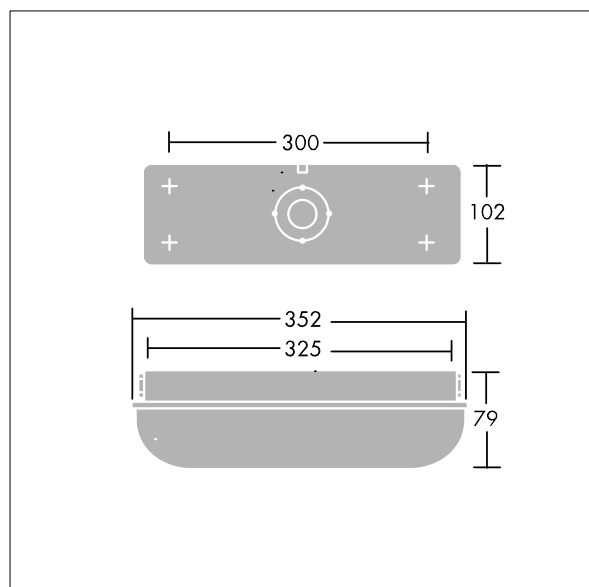
Světelný tok: 800 lm

Světelný výkon svítidel: 110 lm/W

Hmotnost: 1 kg



TLG_ESCT_F_LEDPDB.jpg



TLG_ESCT_M_LEDL1.wmf

Tento výrobek obsahuje světelný zdroj s třídou energetické účinnosti C.

Hodnoty označené * představují stanovené rozměrové hodnoty. Thorn používá ověřené a testované díly od předních dodavatelů, avšak v průběhu jmenovité životnosti výrobku může dojít k ojedinělým případům poruch jednotlivých LED souvisejících s technologií. Mezinárodní normy stanoví tolerance počátečního toku a připojeného zatížení na $\pm 10\%$. Pokud není uvedeno jinak, platí hodnoty pro okolní teplotu 25°C.

Produkty ThornLighting podléhají neustálému vývoji. Veškeré informace uvedené v tomto katalogovém listu mají pouze informativní charakter. Vyhrazueme si právo provádět technické nebo formální změny našich produktů bez dalšího zveřejnění. ©ThornLighting

Escort

96636082 ESCORT I-SLCT 800/1K-840 HF

THORN