

Areaflood Pro 2

96635928 AFP2 2M 192L70-740 A4 CL1 GY

THORN



Areaflood Pro 2

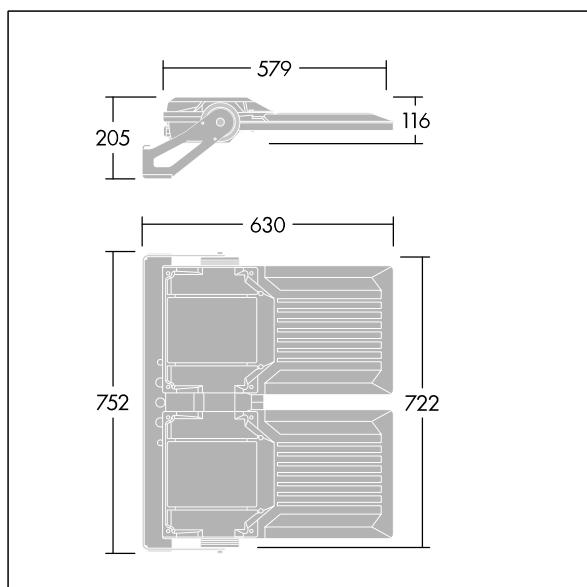
Kompaktní, lehký, LED prostorový světlomet pro všeobecné účely. S tělesem střední x 2. Předřadník typu , napájení 192 LED při 700mA s vyzařovací charakteristikou Asymetrická 40°. Krytí IP66, IK08, Elektrická Třída ochrany I. Těleso: tlakově odlévaný hliník (EN AC-44300), Světlo šedá 150 písková s texturou (odstín blíží se RAL9006).. Difuzor: 4 tloušťka 4mm tvrzený sklo. Součástí dodávky je třmen pro oboustrannou montáž, Dodáváno s LED zdroji v barvě 4000K.

Integrovaná ochrana proti rázům napětí 6kV zahrnutá jako standard, s vyšší ochranou 10kV v případě volby (označeno písmeny "SP" v popisu).

Rozměry: 630 x 722 x 116 mm
Příkon svítidla: 392 W
Světelný tok: 63236 lm
Světelný výkon svítidel: 161 lm/W
Hmotnost: 23,48 kg
Scx: 0.12 m²
Scy: 0.12 m²



TLG_AFP2_F_2M_1.jpg



TLG_AFP2_M_2M.wmf

Tento výrobek obsahuje světelné zdroje třídy energetické účinnosti D, E.

Hodnoty označené * představují stanovené rozměrové hodnoty. Thorn používá ověřené a testované díly od předních dodavatelů, avšak v průběhu jmenovité životnosti výrobku může dojít k ojedinělým případům poruch jednotlivých LED souvisejících s technologií. Mezinárodní normy stanoví tolerance počátečního toku a připojeného zatížení na $\pm 10\%$. Pokud není uvedeno jinak, platí hodnoty pro okolní teplotu 25°C.

Produkty ThornLighting podléhají neustálému vývoji. Veškeré informace uvedené v tomto katalogovém listu mají pouze informativní charakter. Vyhrazueme si právo provádět technické nebo formální změny našich produktů bez dalšího zveřejnění. ©ThornLighting

Areaflood Pro 2

96635928 AFP2 2M 192L70-740 A4 CL1 GY

THORN