

# Areaflood Pro 2

96635917 AFP2 M 96L85-740 A4 CL1 GY

THORN



## Areaflood Pro 2

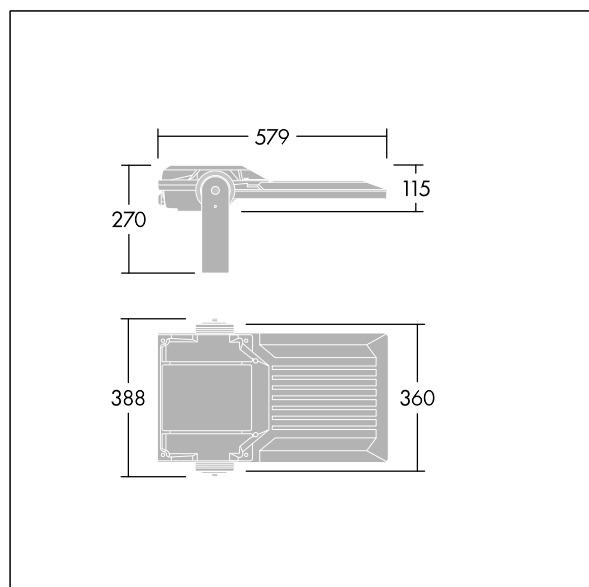
Kompaktní, lehký, LED prostorový světlomet pro všeobecné účely. S tělesem střední. Předřadník typu , napájení 96 LED při 850mA s vyzařovací charakteristikou Asymetrická 40°. Krytí IP66, IK08, Elektrická Třída ochrany I. Těleso: tlakově odlévaný hliník (EN AC-44300), Světlo šedá 150 písková s texturou (odstín blížíící se RAL9006).. Difuzor: 4 tloušťka 4mm tvrzený sklo. Součástí dodávky je třmen pro oboustrannou montáž, Volitelné adaptéry nástavce, které jsou k dispozici samostatně pro montáž na vrch sloupu. Dodáváno s LED zdroji v barvě 4000K.

Integrovaná ochrana proti rázům napětí 6kV zahrnutá jako standard, s vyšší ochranou 10kV v případě volby (označeno písmeny "SP" v popisu).

Rozměry: 579 x 360 x 115 mm  
Příkon svítidla: 245 W  
Světelný tok: 36791 lm  
Světelný výkon svítidel: 150 lm/W  
Hmotnost: 10,57 kg  
Scx: 0.06 m<sup>2</sup>  
Scy: 0.06 m<sup>2</sup>



TLG\_AFP2\_F\_M\_1.jpg



TLG\_AFP2\_M\_M.wmf

Tento výrobek obsahuje světelné zdroje třídy energetické účinnosti D, E.

Hodnoty označené \* představují stanovené rozměrové hodnoty. Thorn používá ověřené a testované díly od předních dodavatelů, avšak v průběhu jmenovité životnosti výrobku může dojít k ojedinělým případům poruch jednotlivých LED souvisejících s technologií. Mezinárodní normy stanoví tolerance počátečního toku a připojeného zatížení na  $\pm 10\%$ . Pokud není uvedeno jinak, platí hodnoty pro okolní teplotu 25°C.

Produkty ThornLighting podléhají neustálému vývoji. Veškeré informace uvedené v tomto katalogovém listu mají pouze informativní charakter. Vyhrazueme si právo provádět technické nebo formální změny našich produktů bez dalšího zveřejnění. ©ThornLighting