

Areaflood Pro 2

96635893 AFP2 L 120L70-740 A4 CL2 GY

THORN



Areaflood Pro 2

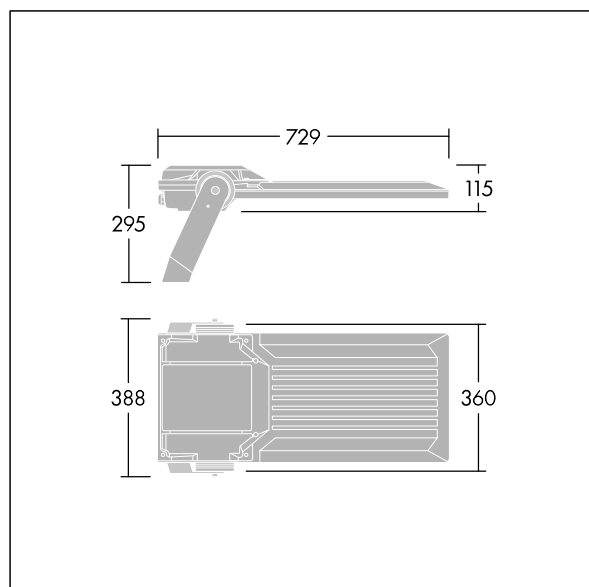
Kompaktní, lehký, LED prostorový světlomet pro všeobecné účely. S tělesem široký. Předřadník typu , napájení 120 LED při 700mA s vyzářovací charakteristikou Asymetrická 40°. Krytí IP66, IK08, Elektrická Třída ochrany II. Těleso: tlakově odlévaný hliník (EN AC-44300), Světlo šedá 150 písková s texturou (odstín blíží se RAL9006).. Difuzor: 5 tloušťka 4mm tvrzený sklo. Součástí dodávky je třmen pro oboustrannou montáž, Volitelné adaptéry nástavce, které jsou k dispozici samostatně pro montáž na vrch sloupu. Dodáváno s LED zdroji v barvě 4000K.

Integrovaná ochrana proti rázům napětí 6kV zahrnutá jako standard, s vyšší ochranou 10kV v případě volby (označeno písmeny "SP" v popisu).

Rozměry: 729 x 360 x 115 mm
Příkon svítidla: 250 W
Světelný tok: 39687 lm
Světelný výkon svítidel: 159 lm/W
Hmotnost: 13,28 kg
Scx: 0.068 m²
Scy: 0.068 m²



TLG_AFP2_F_L_1.jpg



TLG_AFP2_M_L.wmf

Tento výrobek obsahuje světelné zdroje třídy energetické účinnosti D, E.

Hodnoty označené * představují stanovené rozměrové hodnoty. Thorn používá ověřené a testované díly od předních dodavatelů, avšak v průběhu jmenovité životnosti výrobku může dojít k ojedinělým případům poruch jednotlivých LED souvisejících s technologií. Mezinárodní normy stanoví tolerance počátečního toku a připojeného zatížení na $\pm 10\%$. Pokud není uvedeno jinak, platí hodnoty pro okolní teplotu 25°C.

Produkty ThornLighting podléhají neustálému vývoji. Veškeré informace uvedené v tomto katalogovém listu mají pouze informativní charakter. Vyhrazujeme si právo provádět technické nebo formální změny našich produktů bez dalšího zveřejnění. ©ThornLighting