

Contus

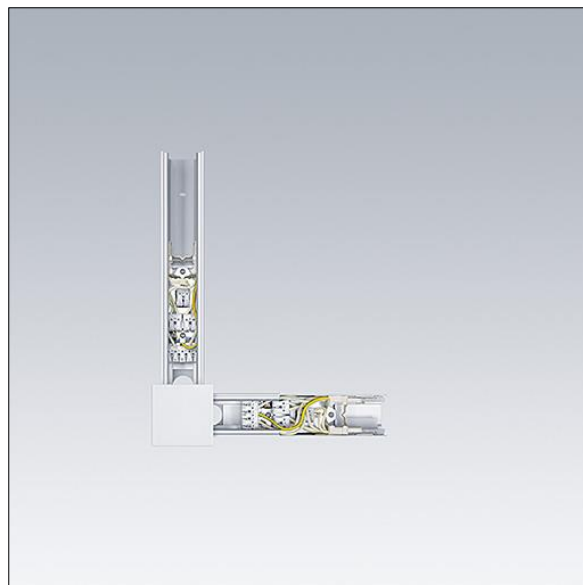
96635840 CONTUS T-VL3 WH

THORN

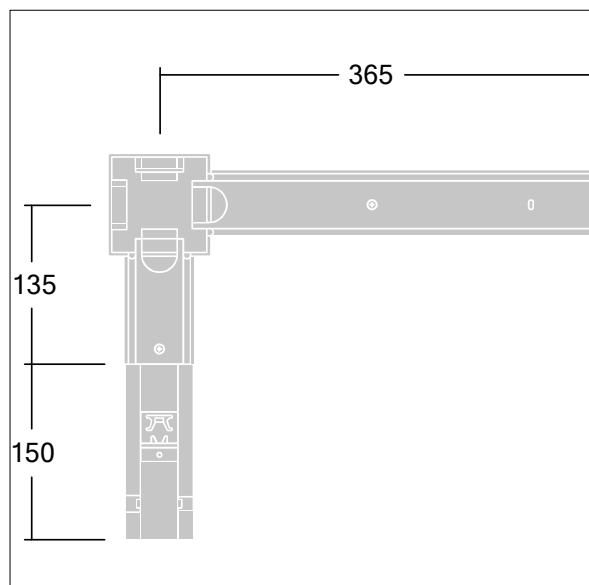
Contus

Mechanický a elektrický konektor L tvaruj, bílá. Obsahuje a 2 skupiny svorkovnic pro elektrický přívod nebo vývod.

Hmotnost: 1,7 kg



TLG_CONT_F_T_VL3.jpg



TL_CONTUS_M_L3_Node_Connector.wmf

Hodnoty označené * představují stanovené rozměrové hodnoty. Pokud není uvedeno jinak, platí hodnoty pro okolní teplotu 25°C.

Produkty ThornLighting podléhají neustálému vývoji. Veškeré informace uvedené v tomto katalogovém listu mají pouze informativní charakter. Vyhrazujeme si právo provádět technické nebo formální změny našich produktů bez dalšího zveřejnění. ©ThornLighting