

Contus

96635832 CONTUS TA-F WH

THORN

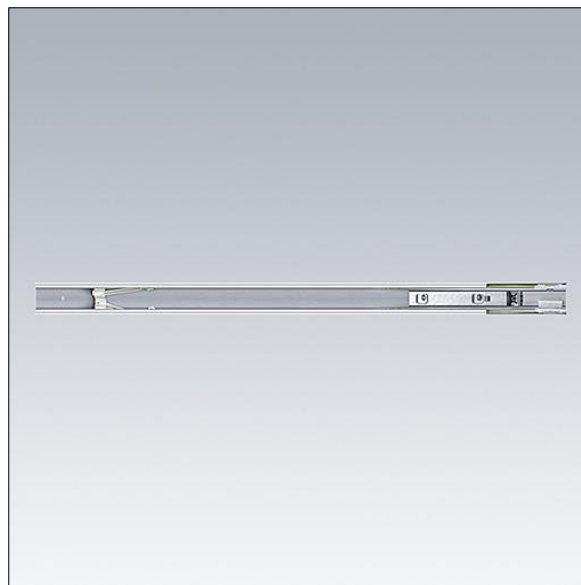


Contus

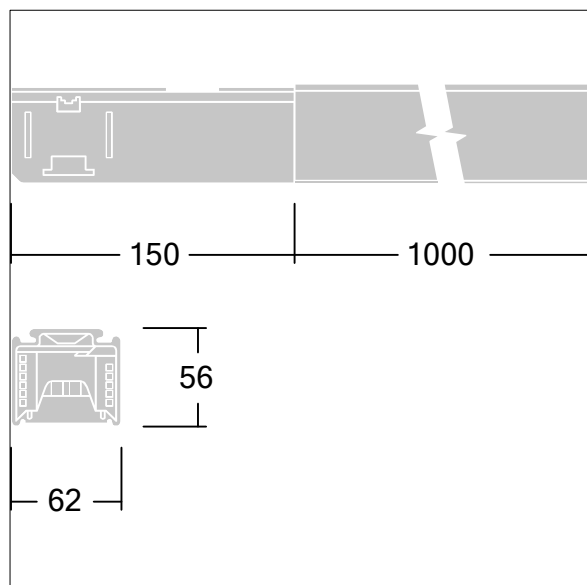
Flexibilní elektrický vývod, bílá. Válcovaný plech ocel pro elektrické zapojení systému v souvislé řadě. Připojovací svorky pro 5 síťových kabelů, 2 x 2 kabely nouzového ovládání a 2 vedení ovládání.

Rozměry: 1000 x 60 x 56 mm

Hmotnost: 2,04 kg



TLG_CONT_F_TA_F.jpg



TL_CONTUS_M_Flexible_electrical_feed_out.wmf

Hodnoty označené * představují stanovené rozměrové hodnoty. Pokud není uvedeno jinak, platí hodnoty pro okolní teplotu 25°C.

Produkty ThornLighting podléhají neustálému vývoji. Veškeré informace uvedené v tomto katalogovém listu mají pouze informativní charakter. Vyhrazueme si právo provádět technické nebo formální změny našich produktů bez dalšího zveřejnění. ©ThornLighting