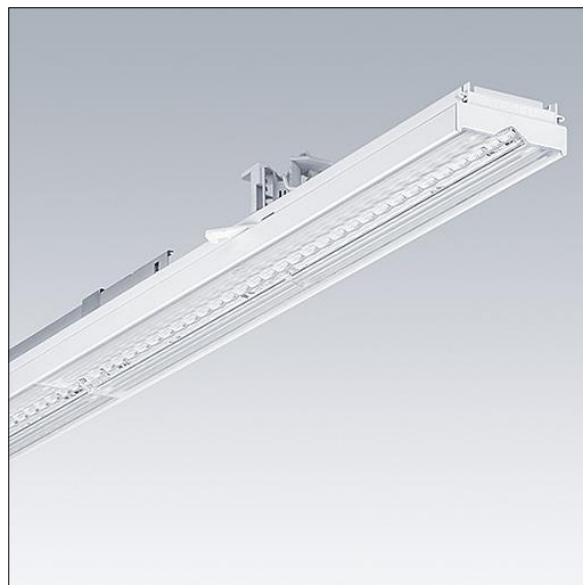


Contus

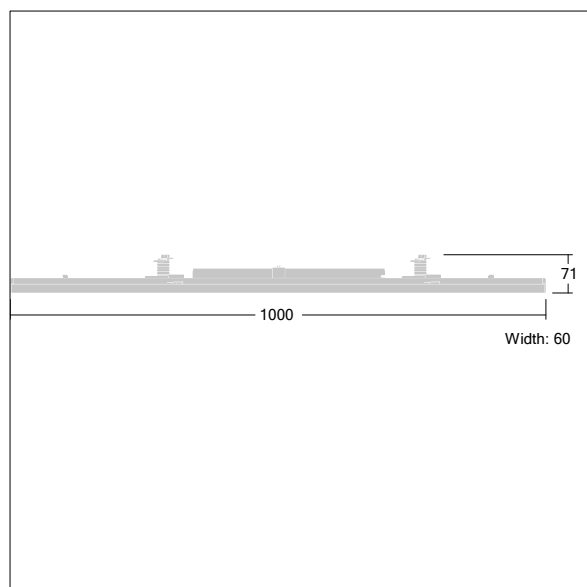
Energeticky účinné lineární svítidlo instalované v souvislé řadě s 64 vysoce účinnými LED o středním výkonu na modul s vyzařovací charakteristikou široký paprsek. DALI stmívatelé LED předřadník. Těleso: plech ocel opatřený povrchovou vrstvou polyesterového laku, bílá. Elektrická Třída ochrany I, IP20, IK07. Řešení typu vše v jednom: lišta osvětlení, světelný zdroj a reflektor jsou spojeny v jednom produktu tak, aby došlo k vytvoření stoprocentně souvislého pásu LED svítidel bez mezer nebo přerušení. Provedení svítidla plně zapadá do lišty tak, aby vznikl ucelený systém. Barevné podání Ra > 80, teplota barvy 4000 K.

Pokud plánujete používat svítidlo v prostředích obsahujících chemické znečišťující látky, požádejte o doporučení svého místního zástupce.

Rozměry: 1000 x 60 x 71 mm
 Příkon svítidla: 24,2 W
 Světelný tok: 3720 lm
 Světelný výkon svítidel: 154 lm/W
 Hmotnost: 1,5 kg



TLG_CONT_F_BATTEN.jpg



TL_CONTUS_M_L1000.wmf

Tento výrobek obsahuje světelný zdroj s třídou energetické účinnosti D.

Hodnoty označené * představují stanovené rozměrové hodnoty. Thorn používá ověřené a testované díly od předních dodavatelů, avšak v průběhu jmenovité životnosti výrobku může dojít k ojedinělým případům poruch jednotlivých LED souvisejících s technologií. Mezinárodní normy stanoví tolerance počátečního toku a připojeného zatížení na $\pm 10\%$. Pokud není uvedeno jinak, platí hodnoty pro okolní teplotu 25°C.

Produkty ThornLighting podléhají neustálému vývoji. Veškeré informace uvedené v tomto katalogovém listu mají pouze informativní charakter. Vyhrazueme si právo provádět technické nebo formální změny našich produktů bez dalšího zveřejnění. ©ThornLighting

Contus

96635812 CONTUS 3700-840 L1000 WB HFIX WH

THORN