

96635787 VIC1 12L50-740 NR CL2 N8M R9006



Victor

Silniční a uliční LED svítidlo o velikosti malý, v moderním a nadčasovém provedení. 12 LED napájené 500mA s optikou Pro úzké vozovky. Pevný výstup LED předřadník. Elektrická Třída ochrany II, IP66. Těleso v provedení hliník, práškově nanášený Bílý hliník RAL9006. Difuzor: tvrzený sklo. Svítidlo se zavěšuje pomocí konzol (Ø27G), nebo instaluje na vrch sloupu nebo na zeď. Elektrická instalace bez použití nástrojů prostřednictvím svorkovnice 2 x 2,5 mm². Prodrátováno kabelem o délce 8m, typ H07-RNF. Dodáváno s LED zdroji v barvě 4000K

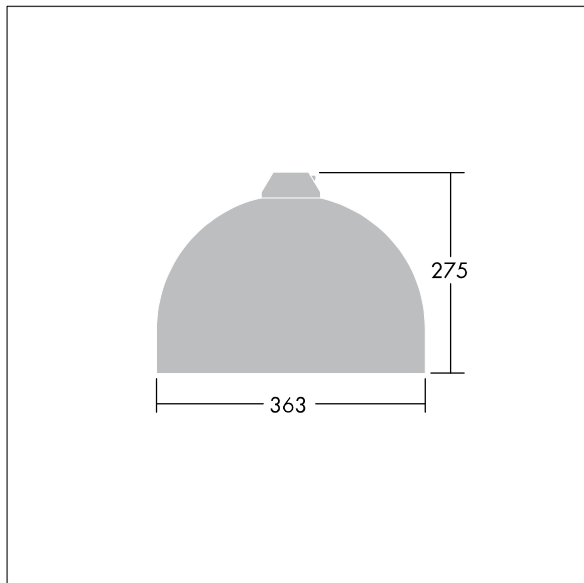
Rozměry: Ø363 x 277 mm

Příkon svítidla: 21 W

Hmotnost: 4,81 kg

Scx: 0.084 m²

TLG_VCTR_F_65PDB.jpg



TLG_VCTR_M_SWLD1.wmf

Tento výrobek obsahuje světelný zdroj s třídou energetické účinnosti D.

Hodnoty označené * představují stanovené rozměrové hodnoty. Thorn používá ověřené a testované díly od předních dodavatelů, avšak v průběhu jmenovité životnosti výrobku může dojít k ojedinělým případům poruch jednotlivých LED souvisejících s technologií. Mezinárodní normy stanoví tolerance počátečního toku a připojeného zatížení na $\pm 10\%$. Pokud není uvedeno jinak, platí hodnoty pro okolní teplotu 25°C.

Produkty ThornLighting podléhají neustálému vývoji. Veškeré informace uvedené v tomto katalogovém listu mají pouze informativní charakter. Vyhrazujeme si právo provádět technické nebo formální změny našich produktů bez dalšího zveřejnění. ©ThornLighting

Victor

96635787 VIC1 12L50-740 NR CL2 N8M R9006

THORN