

Candle

THORN

96679083 CN 18L25 730 RSC CL1 W3 ANT

ISO 9223 C5	IP66	IK10	⊕	CE			Ta25
----------------	------	------	---	----	--	--	------

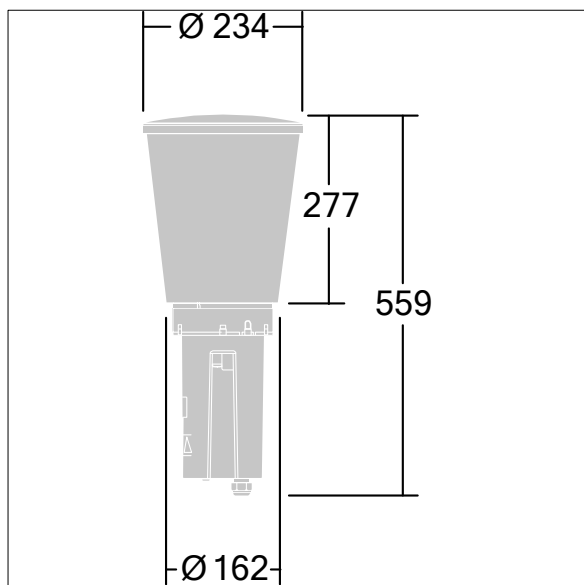
Candle

Tenký sloupek osvětlení s 18 LED ovládanými při 250mA s vyzařovací charakteristikou Radiální symetrická, komfortní. Pevný výstup LED předřadník. Elektrická Třída ochrany I, IP66, IK10. Základna: tlakově odlévaný hliník (EN AC-44300). Povrchová úprava: práškově nanášený hliník, s texturou antracit (odstín blížící se RAL7043). Difuzor: stabilizovaný vůči UV záření čirý polykarbonát. Zapojení předem pomocí kabelu o délce 3m. Sloupek je třeba objednat zvlášť. Dodáváno s LED zdroji v barvě 3000K.

Rozměry: Ø234 x 559 mm
Příkon svítidla: 15 W
Hmotnost: 4,89 kg
Scx: 0.06 m²
Světelný výkon svítidel: 104 lm/W



TLG_CNDL_F_2.jpg



TLG_CNDL_M_HEAD.wmf

Tento výrobek obsahuje světelný zdroj s třídou energetické účinnosti D.

Hodnoty označené * představují stanovené rozměrové hodnoty. Thorn používá ověřené a testované díly od předních dodavatelů, avšak v průběhu jmenovité životnosti výrobku může dojít k ojedinělým případům poruch jednotlivých LED souvisejících s technologií. Mezinárodní normy stanoví tolerance počátečního toku a připojeného zatížení na $\pm 10\%$. Pokud není uvedeno jinak, platí hodnoty pro okolní teplotu 25°C.

Produkty ThornLighting podléhají neustálému vývoji. Veškeré informace uvedené v tomto katalogovém listu mají pouze informativní charakter. Vyhraujeme si právo provádět technické nebo formální změny našich produktů bez dalšího zveřejnění. ©ThornLighting

Candle

96679083 CN 18L25 730 RSC CL1 W3 ANT

THORN