

IP44	IK05					850°C	T _a -10 +25
------	------	--	--	--	--	-------	---------------------------

College

Vysoce výkonné LED svítidlo typu s montáží typu přisazená. elektronický předřadník se stálým výstupem. S doplňkovou funkcí nočního světla (provozní tok nočního světla 7% standardního světelného výkonu)., elektrická Třída ochrany I, krytí IP44. Těleso: ocel v barvě bílá. Koncové kryty: zaoblený polykarbonát v barvě bílá, Difuzor: lisovaný čirý prizmatický polykarbonát. Otvor pro vstup kabelu o Ø 21,5mm ve středu zadní strany s volitelným vstupem pro kabel oběma koncovými kryty. Těleso se dodává s těsnicími průchodkami a inovační "rychloupínací" podkovou a posuvnými podložkami pro přímé upevnění pomocí šroubů přisazením, vzdálenost upevňovacích středů 1150mm. Standardní upevňovací prvky BESA. Možnost instalace zavěšením pomocí lankové závěsné sestavy (je třeba ji objednat zvlášť). Klávesová svorkovnice 4 x 2 x 2,5mm². Dodáváno s LED zdroji v barvě 4000K

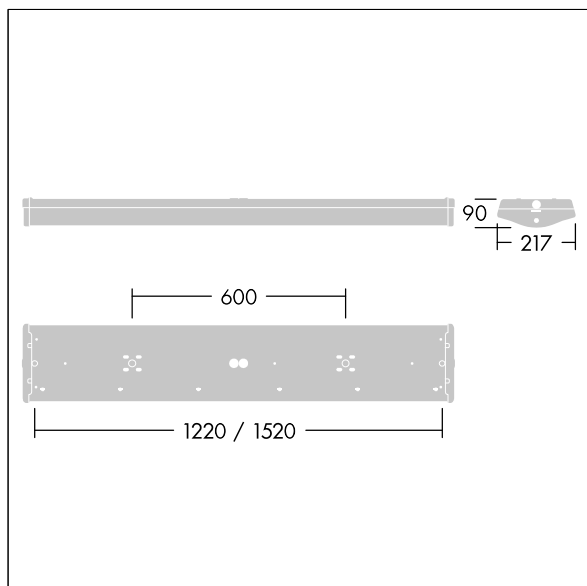
Rozměry: 1220 x 217 x 90 mm

Příkon svítidla: 36,5 W

Hmotnost: 4,44 kg



TLG_CLLG_F_P1.jpg



TLG_CLLG_M_LD1.wmf

Tento výrobek obsahuje světelné zdroje třídy energetické úspornosti D.

Hodnoty označené * představují stanovené rozměrové hodnoty. Thorn používá ověřené a testované díly od předních dodavatelů, avšak v průběhu jmenovité životnosti výrobku může dojít k ojedinělým případům poruch jednotlivých LED souvisejících s technologií. Mezinárodní normy stanoví tolerance počátečního toku a připojeného zatížení na ±10%. Pokud není uvedeno jinak, platí hodnoty pro okolní teplotu 25°C.

Produkty ThornLighting podléhají neustálému vývoji. Veškeré informace uvedené v tomto katalogovém listu mají pouze informativní charakter. Vyhrazujeme si právo provádět technické nebo formální změny našich produktů bez dalšího zveřejnění. ©ThornLighting

College

96635764 COLLEGE 4650 840 NLX L1500

THORN