

IP44	IK05					850°C	T_a 0 +25
------	------	--	--	--	--	-------	----------------

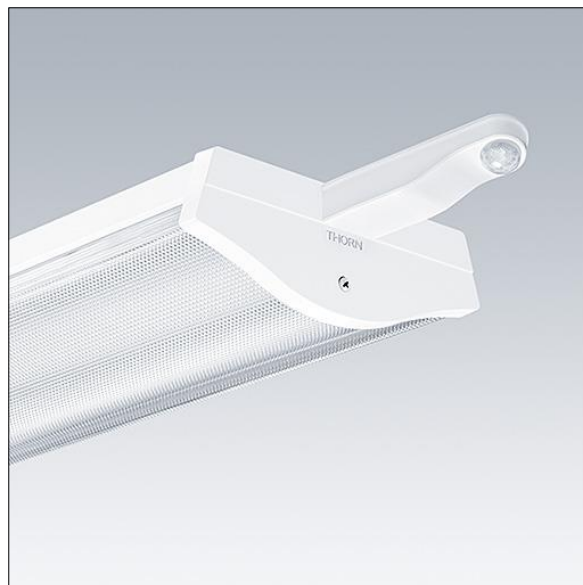
College

Vysoce výkonné LED svítidlo typu s montáží typu přisazená. Elektronický, DALI stmívatel s 3-hodinovým nouzovým modulem, manuální test. Integrované miniaturní čidlo Sensa pro úplnou detekci přítomnosti, denního světla a dálkové ovládání., elektrická Třída ochrany I, krytí IP44. Těleso: ocel v barvě bílá. Koncové kryty: zaoblený polykarbonát v barvě bílá, Difuzor: lisovaný čirý prizmatický polykarbonát. Otvor pro vstup kabelu o Ø 21,5mm ve středu zadní strany s volitelným vstupem pro kabel oběma koncovými kryty. Těleso se dodává s těsnicími průchodkami a inovační "rychloupínací" podkovou a posuvnými podložkami pro přímé upevnění pomocí šroubů přisazením, vzdálenost upevňovacích středů 1150mm. Standardní upevňovací prvky BESA. Možnost instalace zavěšením pomocí lankové závěsné sestavy (je třeba ji objednat zvlášť). Klávesová svorkovnice 6 x 2 x 2,5mm². Dodáváno s LED zdroji v barvě 4000K

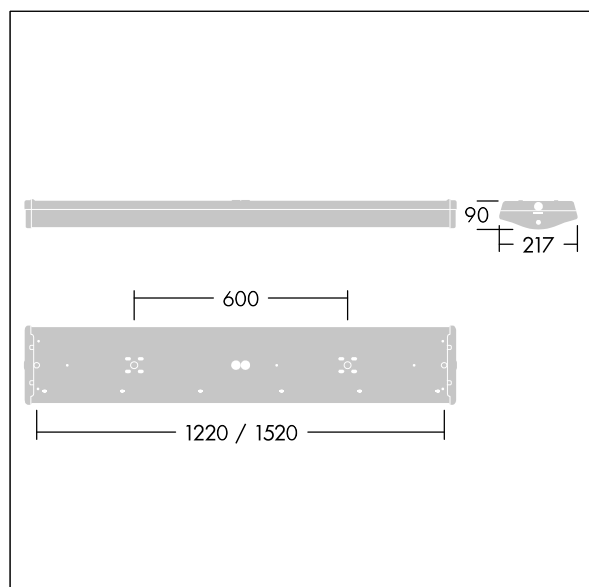
Rozměry: 1220 x 217 x 90 mm

Příkon svítidla: 32,4 W

Hmotnost: 4,25 kg



TLG_CLLG_F_P1HFSX.jpg



TLG_CLLG_M_LD1.wmf

Tento výrobek obsahuje světelný zdroj s třídou energetické účinnosti D.

Hodnoty označené * představují stanovené rozměrové hodnoty. Thorn používá ověřené a testované díly od předních dodavatelů, avšak v průběhu jmenovité životnosti výrobku může dojít k ojedinělým případům poruch jednotlivých LED souvisejících s technologií. Mezinárodní normy stanoví tolerance počátečního toku a připojeného zatížení na $\pm 10\%$. Pokud není uvedeno jinak, platí hodnoty pro okolní teplotu 25°C.

Produkty ThornLighting podléhají neustálému vývoji. Veškeré informace uvedené v tomto katalogovém listu mají pouze informativní charakter. Vyhrazujeme si právo provádět technické nebo formální změny našich produktů bez dalšího zveřejnění. ©ThornLighting