

Avenue F2

THORN

96672120 AVF F 18L105-730 RSC CL2 CON T60 ANT



Avenue F2

Dekoratívny svítidlo instalované na vrch sloupu s 18 LED světelnými zdroji napájenými 1050mA a s optikou s vyzařovací charakteristikou radiální symetrická komfortní s minimálním množstvím světla směrem vzhůru.. Elektrická Třída ochrany II, IP66, IK08. Základna a ramena: tlakově odlévaný hliník (EN AC-46000), vrchní kryt: vytlačovaný hliník, s texturou antracit (odstín blížíci se RAL7043). Difuzor: čirý polykarbonát. Šroubové upevňovací prvky: nerezová ocel. Vybaveno kabelovou průchodkou. Ochrana proti rázům napětí: společný režim s jediným impulsem 10kV a společný režim s několika impulsy 8kV a diferenciální režim s několika impulsy 6kV. Jestliže je připojen stálý systém DALI, společný režim s několika impulsy a diferenciální režim 6kV. Dodáváno s LED zdroji v barvě 3000K

Montáž na vrch sloupu o Ø60mm, vnitřní délka nástavce 100mm.

Rozměry: Ø700/720 x 500 mm

Příkon svítidla: 59 W

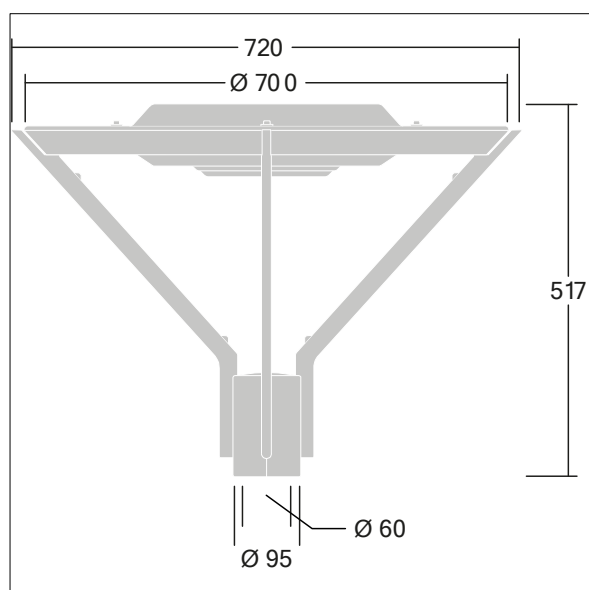
Hmotnost: 7,57 kg

Scx: 0.11 m²

Světelný výkon svítidel: 114 lm/W



TLG_AVNF_F_U1_3_AR2_1700.jpg



TLG_AVNF_M_U1.wmf

Tento výrobek obsahuje světelný zdroj s třídou energetické účinnosti D.

Hodnoty označené * představují stanovené rozměrové hodnoty. Thorn používá ověřené a testované díly od předních dodavatelů, avšak v průběhu jmenovité životnosti výrobku může dojít k ojedinělým případům poruch jednotlivých LED souvisejících s technologií. Mezinárodní normy stanoví tolerance počátečního toku a připojeného zatížení na ±10%. Pokud není uvedeno jinak, platí hodnoty pro okolní teplotu 25°C.

Produkty ThornLighting podléhají neustálému vývoji. Veškeré informace uvedené v tomto katalogovém listu mají pouze informativní charakter. Vyhrazuujeme si právo provádět technické nebo formální změny našich produktů bez dalšího zveřejnění. ©ThornLighting