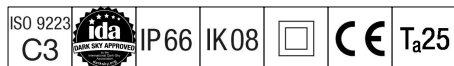


# Avenue F2

# THORN

96672119 AVF F 18L70-730 RSC CL2 CON T60 ANT



## Avenue F2

Dekoratívní svítidlo instalované na vrch sloupu s 18 LED světelnými zdroji napájenými 700mA a s optikou s vyzařovací charakteristikou radiální symetrická komfortní s minimálním množstvím světla směrem vzhůru.. Elektrická Třída ochrany II, IP66, IK08. Základna a ramena: tlakově odlévaný hliník (EN AC-46000), vrchní kryt: vytlačovaný hliník, s texturou antracit (odstín blíží se RAL7043). Difuzor: čirý polykarbonát. Šroubové upevňovací prvky: nerezová ocel. Vybaveno kabelovou průchodkou. Ochrana proti rázům napětí: společný režim s jediným impulsem 10kV a společný režim s několika impulsy 8kV a diferenciální režim s několika impulsy 6kV. Jestliže je připojen stálý systém DALI, společný režim s několika impulsy a diferenciální režim 6kV. Dodáváno s LED zdroji v barvě 3000K

Montáž na vrch sloupu o  $\varnothing 60\text{mm}$ , vnitřní délka nástavce 100mm.

Rozměry:  $\varnothing 700/720 \times 500 \text{ mm}$

Příkon svítidla: 41 W

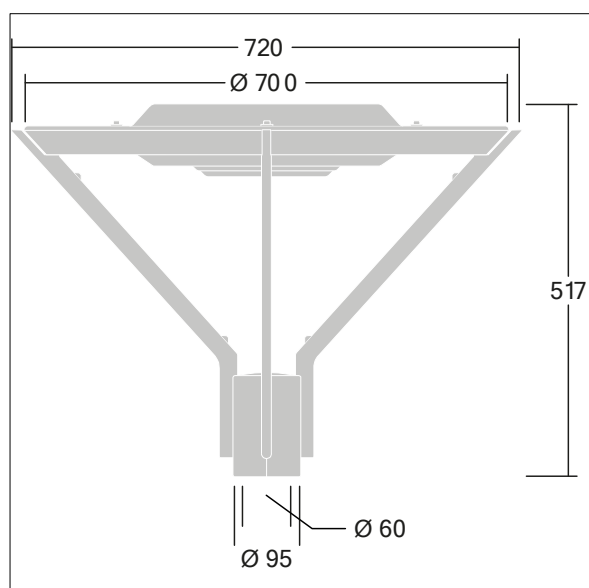
Hmotnost: 7,55 kg

Scx: 0.11 m<sup>2</sup>

Světelný výkon svítidel: 117 lm/W



TLG\_AVNF\_F\_U1\_3\_AR2\_1700.jpg



TLG\_AVNF\_M\_U1.wmf

Tento výrobek obsahuje světelný zdroj s třídou energetické účinnosti D.

Hodnoty označené \* představují stanovené rozměrové hodnoty. Thorn používá ověřené a testované díly od předních dodavatelů, avšak v průběhu jmenovité životnosti výrobku může dojít k ojedinělým případům poruch jednotlivých LED souvisejících s technologií. Mezinárodní normy stanoví tolerance počátečního toku a připojeného zatížení na  $\pm 10\%$ . Pokud není uvedeno jinak, platí hodnoty pro okolní teplotu 25°C.

Produkty ThornLighting podléhají neustálému vývoji. Veškeré informace uvedené v tomto katalogovém listu mají pouze informativní charakter. Vyhrazujeme si právo provádět technické nebo formální změny našich produktů bez dalšího zveřejnění. ©ThornLighting