

Voyager Solid

96635564 VOYAGER SOLID L MS E3BC WH

THORN

IEC EN 60598-1 RG 1	IP65	IK07	CE	T _a 5 40
---------------------------	------	------	----	------------------------

Voyager Solid

LED bezpečnostní svítidlo v krytí IP65 pro montáž přisazením na strop. Pomocí volitelného montážního rámečku je možná částečně vestavná montáž. elektronický předřadník se stálým výstupem. Rádiová frekvence: 2.4...2.483 GHz, výkon rádia: +4 dBm. Těleso: bílá polykarbonát. Kryt: průhledný polykarbonát. Elektrická Třída ochrany II. K dispozici jsou interní popisy podle ISO pro 26m pozorovací vzdálenost (96629768, je nutné objednat zvlášť).

Samostatná nouzová svítidla spoléhají na baterie s dlouhou výdrží. Vysoce technologicky vyspělá baterie svítidla Voyager Solid je robustní a dodává se s tříletou zárukou (platnost podléhá podmínkám a rozsahu stanovenému v záruce výrobce na výrobky Thorn, která bude platná analogicky, a která je k dispozici na http://www.thornlighting.com/en/products/5-year-guarantee/5-year-warranty/terms-of-guarantee_en.pdf. Pokud výrobek bude nainstalován později než tři (3) měsíce po dodání EXW, záruka na baterii bude neplatná (Incoterms 2010).

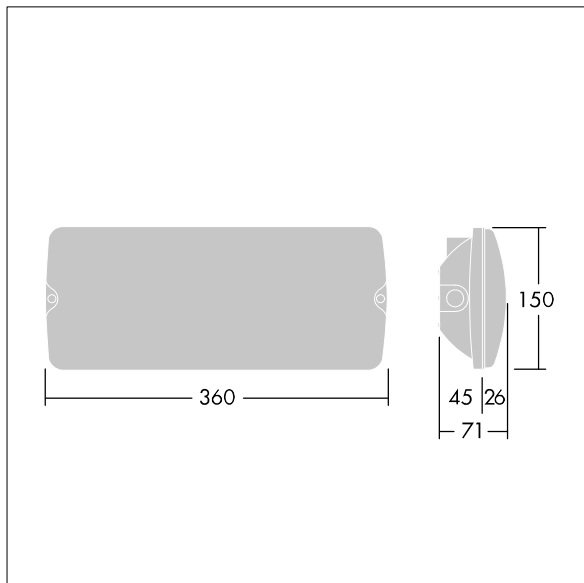
Rozměry: 360 x 150 x 71 mm

Příkon svítidla: 4,2 W

Hmotnost: 1,05 kg



TLG_VYSO_F_OPL.jpg



TLG_VYSO_M_LDL.wmf

Hodnoty označené * představují stanovené rozměrové hodnoty. Thorn používá ověřené a testované díly od předních dodavatelů, avšak v průběhu jmenovité životnosti výrobku může dojít k ojedinělým případům poruch jednotlivých LED souvisejících s technologií. Mezinárodní normy stanoví tolerance počátečního toku a připojeného zatížení na $\pm 10\%$. Pokud není uvedeno jinak, platí hodnoty pro okolní teplotu 25°C.

Produkty ThornLighting podléhají neustálému vývoji. Veškeré informace uvedené v tomto katalogovém listu mají pouze informativní charakter. Vyhrazueme si právo provádět technické nebo formální změny našich produktů bez dalšího zveřejnění. ©ThornLighting

Voyager Solid

96635564 VOYAGER SOLID L MS E3BC WH

THORN