

## 96635486 FW 36L70-740 NR CL2 T60F ANT

ISO 9223 C5		IP66	IK10				T <sub>a</sub> -30 +25
----------------	---	------	------	---	---	---	---------------------------

## Flow

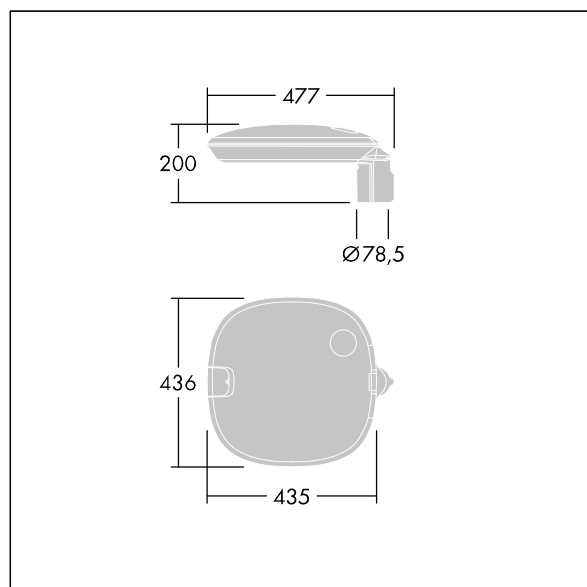
Vysoce univerzální LED svítidlo s vyzářovací charakteristikou Pro úzké vozovky, asymetrická. Předřadník elektronický předřadník se stálým výstupem napájející 36 LED při 700mA. Kompatibilní s PL, LRT, zásuvkou Nema se 7 kolíky. Elektrická Třída ochrany II, IP66, IK10. Těleso, vrchní kryt a nástavec: tlakově odlévaný hliník (EN AC-47100) práškově nanášený antracit (odstín blížíci se RAL7043). Difuzor: tloušťka 6mm čirý sklo.. Dodáváno s LED zdroji v barvě 4000K. Montáž na vrch sloupu Ø60mm, sklon 5°, nastavitelný od 0° do +10°.

Ochrana proti rázům napětí: společný režim s jediným impulsem 10kV a společný režim s několika impulsy 8kV a diferenciální režim s několika impulsy 6kV. Jestliže je připojen stálý systém DALI, společný režim s několika impulsy a diferenciální režim 6kV.

Rozměry: 435 x 436 x 200 mm  
 Příkon svítidla: 77 W  
 Světelný tok: 11109 lm  
 Světelný výkon svítidel: 144 lm/W  
 Hmotnost: 8,5 kg  
 Scx: 0.054 m<sup>2</sup>



TLG\_FLOW\_F\_MTP\_CL.jpg



TLG\_FLOW\_M\_MTP60.wmf

Tento výrobek obsahuje světelný zdroj s třídou energetické účinnosti E.

Hodnoty označené \* představují stanovené rozměrové hodnoty. Thorn používá ověřené a testované díly od předních dodavatelů, avšak v průběhu jmenovité životnosti výrobku může dojít k ojedinělým případům poruch jednotlivých LED souvisejících s technologií. Mezinárodní normy stanoví tolerance počátečního toku a připojeného zatížení na ±10%. Pokud není uvedeno jinak, platí hodnoty pro okolní teplotu 25°C.

Produkty ThornLighting podléhají neustálému vývoji. Veškeré informace uvedené v tomto katalogovém listu mají pouze informativní charakter. Vyhrazujeme si právo provádět technické nebo formální změny našich produktů bez dalšího zveřejnění. ©ThornLighting

**Flow**

**96635486 FW 36L70-740 NR CL2 T60F ANT**

**THORN**