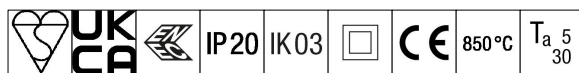


Voyager Fit

THORN

96629567 VOYAGER FIT MRC E3T NM

+ ANT: open area emergency optic



Voyager Fit

Samostatné, vestavná svítidlo nouzového osvětlení s 3-hodinovým nouzovým modulem, AutoTest,. Tělo: bílá (odstín blíží se RAL9016) polykarbonát. Bateriový pás: červená guma zahrnující kabel. Vhodné pro montáž do stropu o tloušťce od 1 do 25mm. Elektrická Třída ochrany II, IP20, IK03. Výřez ve stropě Ø40mm, dutina minimálně 80mm. Zapojení předem pomocí slanovaného kabelu 250mm vydávajícího nízké množství kouře při hoření, neobsahujícího halogeny o průřezu 0,75mm² s připravenými konci. Dodáváno s LED zdroji v barvě 6500K..

Vzájemně záměnná optika pro protipanické provedení, včetně optiky pro únikové cesty a bodové optiky.

Rozměry: Ø51 x 94 mm

Hmotnost: 0,23 kg

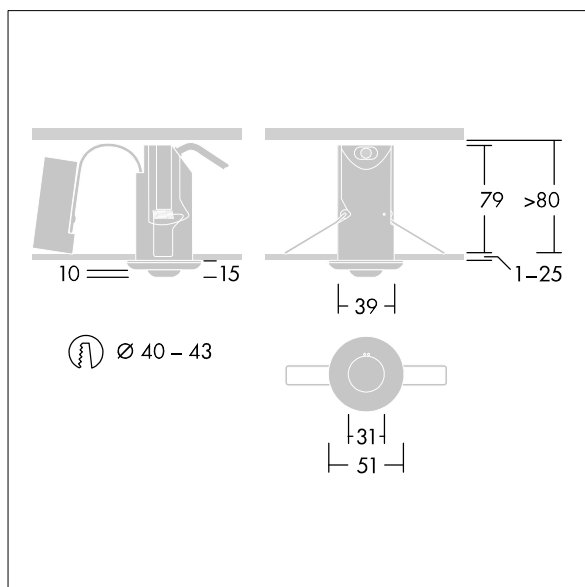
Samostatná nouzová svítidla spoléhají na baterie s dlouhodobou výdrží. High-tech baterie svítidla Voyager Fit založená na lithiu a fosforečnanu železnatém je robustní a dodává se s tříletou zárukou (platnou podle podmínek a rozsahu stanoveného v záruce výrobce na výrobky Thorn, která bude platit analogicky, a která je k dispozici pod http://www.thornlighting.com/en/products/5-year-guarantee/5-year-warranty/terms-of-guarantee_en.pdf. Tato záruka na baterii bude neplatná, pokud produkt bude nainstalován později než (3) měsíce od dodání EXW (Incoterms 2010).

Světelné zdroje::

Čočka svítidla Optics polykarbonát pro nouzové osvětlení s vyzařovací charakteristikou protipanické provedení. Se svítidlem se dodává sada tří čoček.



TLG_VOYF_F_SET.jpg



TLG_VOYF_M_LD1.wmf

Hodnoty označené * představují stanovené rozměrové hodnoty. Thorn používá ověřené a testované díly od předních dodavatelů, avšak v průběhu jmenovité životnosti výrobku může dojít k ojedinělým případům poruch jednotlivých LED souvisejících s technologií. Mezinárodní normy stanoví tolerance počátečního toku a připojeného zatížení na ±10%. Pokud není uvedeno jinak, platí hodnoty pro okolní teplotu 25°C.

Produkty ThornLighting podléhají neustálému vývoji. Veškeré informace uvedené v tomto katalogovém listu mají pouze informativní charakter. Vyhrazueme si právo provádět technické nebo formální změny našich produktů bez dalšího zveřejnění. ©ThornLighting