

Champion

THORN

96635276 CHAMPION 264L-740 V2 BSC ANT



Champion

Vysoce výkonný LED světlomet s vyzářovací charakteristikou 60° asymetrický z 264 LED. Externí ovládací předradník je třeba objednat zvlášť. Elektrická třída ochrany I, IP66, Odolnost proti nárazu: IK08. Těleso: tlakově odlévaný hliník, práškově nanášený texturovaný antracit (odstín blížíící se RAL7043). Difuzor: tloušťka 4mm, tvrzený sklo. Clona: Matná (prášková barva, antracit) úprava s omezením rozptylu světla dozadu. Svítidlo je upevněno jediným šroubem prostřednictvím středového otvoru Ø22mm nebo dvěma šrouby prostřednictvím otvorů Ø15mm se vzdáleností mezi jejich středy 200mm. Zaměřování prostřednictvím jednoduchého zaměřovacího zařízení (je třeba jej objednat zvlášť). Ideální pro sportovní hřiště a stadióny nebo pro osvětlování ploch. Provoz s nízkým blikáním (<1%) vhodný pro vysílání HDTV. Dodáváno s LED zdroji v barvě 4000K s Index podání barev - CRI min.: 70.

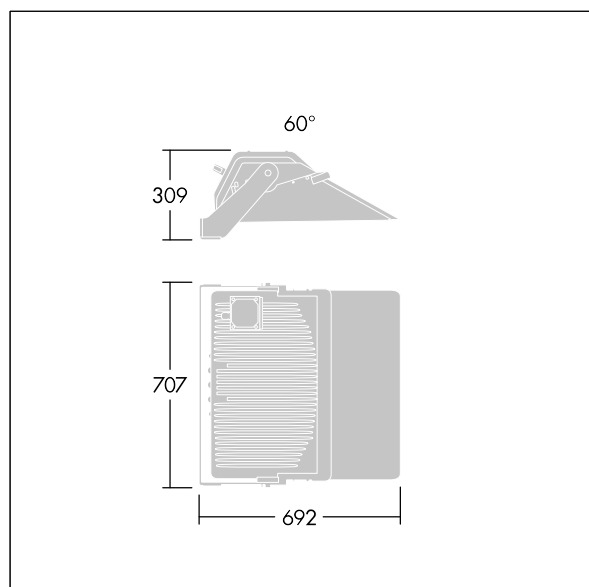
Rozměry: 692 x 707 x 309 mm

Hmotnost: 22,5 kg

Scx: 0.196 m²



TLG_CHPL_F_PERS.jpg



TLG_CHPL_M_LD2.wmf

Tento výrobek obsahuje světelný zdroj s třídou energetické účinnosti D.

Hodnoty označené * představují stanovené rozměrové hodnoty. Thorn používá ověřené a testované díly od předních dodavatelů, avšak v průběhu jmenovité životnosti výrobku může dojít k ojedinělým případům poruch jednotlivých LED souvisejících s technologií. Mezinárodní normy stanoví tolerance počátečního toku a připojeného zatížení na $\pm 10\%$. Pokud není uvedeno jinak, platí hodnoty pro okolní teplotu 25°C.

Produkty ThornLighting podléhají neustálému vývoji. Veškeré informace uvedené v tomto katalogovém listu mají pouze informativní charakter. Vyhrazujeme si právo provádět technické nebo formální změny našich produktů bez dalšího zveřejnění. ©ThornLighting

Champion

96635276 CHAMPION 264L-740 V2 BSC ANT

THORN