

# Glacier II

# THORN

96635229 GLAC2 L LED3 6000-840 HFIX E3D GY PC PR

EN 55015	IP20	⊕	CE			850°C	T <sub>a</sub> 25
----------	------	---	----	--	--	-------	-------------------

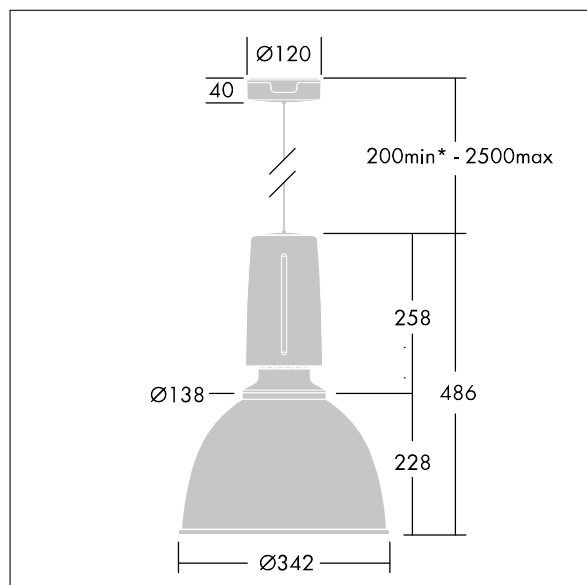
## Glacier II

Moderní a účinné LED závěsné svítidlo. stmívatelný předřadník DALI s 3-hodinovým nouzovým modulem, automatický/DALI adresovatelný test. Tělo: tlakově odlévaný hliník s povrchovou úpravou matný(á) šedá. Reflektor: prizmatický polykarbonát s bajonetovou přípojkou k tělesu se snadným ovládáním. Elektrická Třída ochrany I, krytí IP20. Zavěšení prostřednictvím nastavitelného rychloupínacího jednoduchého závěsného lanka o délce 2,5m (součást dodávky). Předem nainstalovaný opletený silikonový kabel se zhášecími vlastnostmi, 6 x 0,75mm<sup>2</sup>. Dodáváno s LED zdroji v barvě 4000K

Rozměry: Ø340/140 x 485 mm  
Příkon svítidla: 45 W  
Hmotnost: 5,3 kg



TLG\_GLCL\_F\_L\_GYPCPR.jpg



TLG\_GLCR\_M\_LED.wmf

Tento výrobek obsahuje světelný zdroj s třídou energetické účinnosti C.

Hodnoty označené \* představují stanovené rozměrové hodnoty. Thorn používá ověřené a testované díly od předních dodavatelů, avšak v průběhu jmenovité životnosti výrobku může dojít k ojedinělým případům poruch jednotlivých LED souvisejících s technologií. Mezinárodní normy stanoví tolerance počátečního toku a připojeného zatížení na ±10%. Pokud není uvedeno jinak, platí hodnoty pro okolní teplotu 25°C.

Produkty ThornLighting podléhají neustálému vývoji. Veškeré informace uvedené v tomto katalogovém listu mají pouze informativní charakter. Vyhrazujeme si právo provádět technické nebo formální změny našich produktů bez dalšího zveřejnění. ©ThornLighting

## Glacier II

96635229 GLAC2 L LED3 6000-840 HFIX E3D GY PC PR

THORN