

Voyager Solid

THORN

96634940 VOYAGER SOLID L P MS HP ECP WH

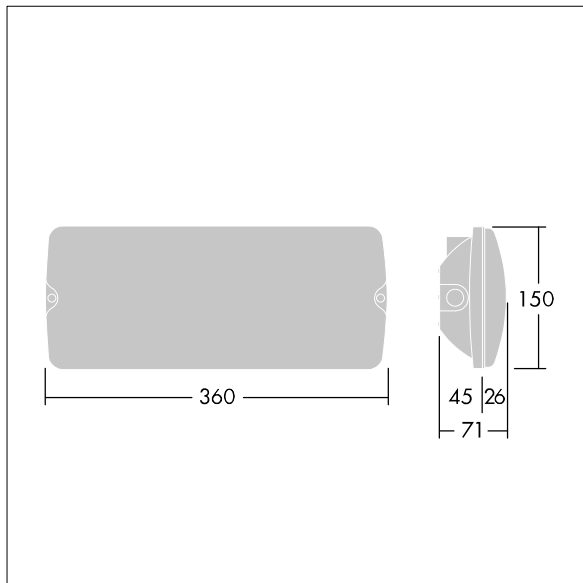
IEC EN 60598-1 RG 1	IP65	IK07	CE	T _a -20 +40
---------------------------	------	------	----	---------------------------

Voyager Solid

LED bezpečnostní svítidlo v krytí IP65 pro montáž přisazením na strop; je možná částečně vestavná montáž s volitelným montážním rámečkem; svítidlo pro centrální nouzové napájení, pro centrální monitorování svítidla prostřednictvím silového vedení; je možný neudržovaný a udržovaný režim; alternativně je možné adresování vizuálně nebo prostřednictvím adresování EZ; délka kabelu od nouzového zdroje napájení až po poslední svítidlo: 200 m; těleso vyrobené z bílého polykarbonátu; kryt vyrobený z průhledného polykarbonátu; po instalaci základny tělesa montáž "zaklapnutím" bez použití nástrojů; svorkovnice s rychlou instalací, je možné průběžné zapojení až do průřezu 2,5 mm²; díky LED technologii nulová údržba; provozní životnost 50 000 h; jmenovité napájecí napětí: 220/240 V; příkon svítidla: max. 8 W; krytí: IP65, třída ochrany: SC2; odolnost vůči nárazům: IK07; rozměry: 360 x 71 x 150 mm; hmotnost: 1,1 kg



TLG_VYSO_F_OPL.jpg



TLG_VYSO_M_LDL.wmf

Hodnoty označené * představují stanovené rozměrové hodnoty. Thorn používá ověřené a testované díly od předních dodavatelů, avšak v průběhu jmenovité životnosti výrobku může dojít k ojedinělým případům poruch jednotlivých LED souvisejících s technologií. Mezinárodní normy stanoví tolerance počátečního toku a připojeného zatížení na $\pm 10\%$. Pokud není uvedeno jinak, platí hodnoty pro okolní teplotu 25°C.

Produkty ThornLighting podléhají neustálému vývoji. Veškeré informace uvedené v tomto katalogovém listu mají pouze informativní charakter. Vyhrazuujeme si právo provádět technické nebo formální změny našich produktů bez dalšího zveřejnění. ©ThornLighting