

Voyager Solid

THORN

96634938 VOYAGER SOLID L P MS HP E3D WH

IEC EN 60598-1 RG 1	IP65	IK07	CE	T _a 0 +35	
---------------------------	------	------	----	-------------------------	--

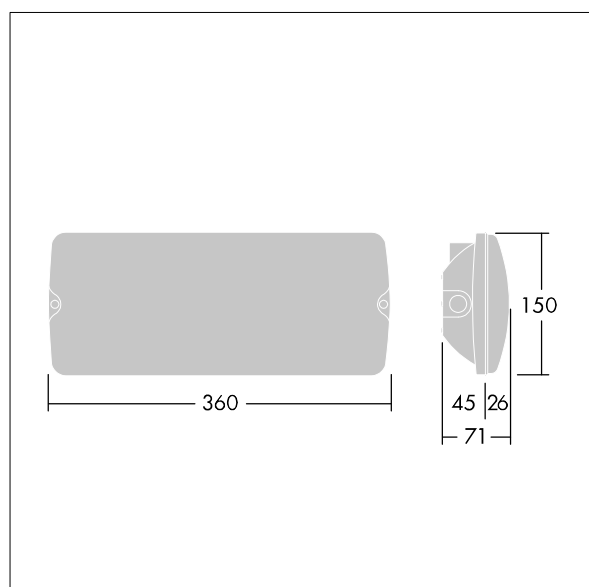
Voyager Solid

LED bezpečnostní svítidlo v krytí IP65 pro montáž přisazením na strop; je možná částečně vestavná montáž s volitelným montážním rámečkem; svítidlo s místním napájením z baterie pro nouzové osvětlení po dobu 3 hodin, zobrazování stavu svítidla prostřednictvím stavové LED; automatický test prostřednictvím svítidla, volitelné centrální monitorování svítidla prostřednictvím vedení DALI; nastavitelná úroveň nouzového osvětlení; neudržovaný a udržovaný režim nastavitelný prostřednictvím můstku a NFC; alternativně je možné adresování vizuálně nebo prostřednictvím adresování EZ; délka kabelu od nouzového zdroje napájení až po poslední svítidlo: 300 m; těleso vyrobené z bílého polykarbonátu; kryt vyrobený z průhledného polykarbonátu; po instalaci základny tělesa montáž "zaklapnutím" bez použití nástrojů; svorkovnice s rychlou instalací, je možné průběžné zapojení až do průřezu 2,5 mm²; díky LED technologii nulová údržba; provozní životnost 50 000 h; jmenovité napájecí napětí: 220/240 V; příkon svítidla: max. 12 W; krytí: IP65, třída ochrany: SC2; odolnost vůči nárazům: IK07; rozměry: 360 x 71 x 150 mm; hmotnost: 1,45 kg



TLG_VYSO_F_OPL.jpg

Samostatná nouzová svítidla spoléhají na baterie s dlouhou výdrží. Baterie Thorn jsou robustní a dodávají se s tříletou zárukou (platnost podléhá podmínkám a rozsahu stanovenému v záruce výrobce na výrobky Thorn, která bude platná analogicky, a která je k dispozici na http://www.thornlighting.com/en/products/5-year-guarantee/5-year-warranty/terms-of-guarantee_en.pdf. Pokud výrobek bude nainstalován později než tři (3) měsíce po dodání EXW, záruka na baterii bude neplatná (Incoterms 2010).)



TLG_VYSO_M_LDL.wmf

Hodnoty označené * představují stanovené rozměrové hodnoty. Thorn používá ověřené a testované díly od předních dodavatelů, avšak v průběhu jmenovité životnosti výrobku může dojít k ojedinělým případům poruch jednotlivých LED souvisejících s technologií. Mezinárodní normy stanoví tolerance počátečního toku a připojeného zatížení na ±10%. Pokud není uvedeno jinak, platí hodnoty pro okolní teplotu 25°C.

Produkty ThornLighting podléhají neustálému vývoji. Veškeré informace uvedené v tomto katalogovém listu mají pouze informativní charakter. Vyhrazueme si právo provádět technické nebo formální změny našich produktů bez dalšího zveřejnění. ©ThornLighting

Voyager Solid

96634938 VOYAGER SOLID L P MS HP E3D WH

THORN