

Voyager Square

THORN

96635071 VOY SQUARE 220 P MSW ECD WH SP1-E002-R

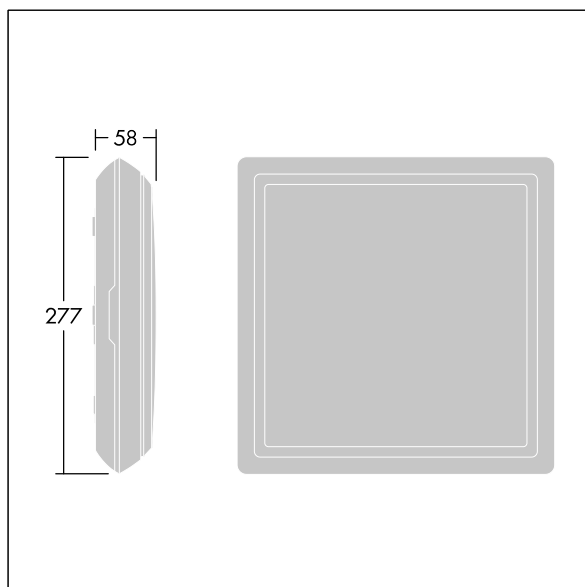


Voyager Square

Štíhlé, čtvercový, přisazená, LED svítidlo s bezpečnostní značkou. Svítidlo pro centrální dodávku nouzového osvětlení, pro monitorování jednotlivých svítidel prostřednictvím DALI (certifikováno pro DALI-2), nastavitelná úroveň nouzového osvětlení. Rozhraní NFC pro adresování, konfiguraci a údržbu prostřednictvím pera PROset Pen (výrobek: 22170290) nebo aplikace PROset, alternativně je možné adresování také vizuálně nebo prostřednictvím adresování EZ. Napájení: 220-240 VAC ($\pm 10\%$), 50/60 Hz; 176-280 VDC. Tělo: vstříkovaný odlitek polykarbonát, bílá (RAL 9016). Difuzor: opálový polykarbonát, s nalepeným a natištěným piktogramem nouzového východu směrová šipka (vpravo) podle ISO 7010. Jednotné podsvícení piktogramu, svítivost $> 500 \text{ cd/m}^2$ v bílé oblasti a 200 cd/m^2 v průměru v režimu napájení ze sítě (podle DIN 4844), minimálně 2 cd/m^2 v nouzovém režimu (podle EN 1838). Rozeznávací vzdálenost podle EN 1838: 44m. Elektrická Třída ochrany II, krytí IP65, Odolnost proti nárazu: IK10. Okolní teplota: -30°C do $+35^\circ\text{C}$. Vhodné pro přímou montáž na zeď. Je možné zapojení okruhu dovnitř a ven pro kabely o průřezu až $2,5 \text{ mm}^2$. Kompatibilní se systémem BESA. certifikát pro potravinářství (pro používání v oblastech s plně zabalenými potravinami). Svítidlo je zapojeno pomocí vedení neobsahujících halogeny a silikon. Svítidlo se symbolem D (pro používání v prostředích, ve kterých lze očekávat hromadění vodivého prachu na svítidle).



TLG_VYSQ_F_PDB_R_ON.jpg



TLG_VYSQ_M_LD1.wmf

Tento výrobek obsahuje světelný zdroj s třídou energetické účinnosti C.

Hodnoty označené * představují stanovené rozměrové hodnoty. Thorn používá ověřené a testované díly od předních dodavatelů, avšak v průběhu jmenovité životnosti výrobku může dojít k ojedinělým případům poruch jednotlivých LED souvisejících s technologií. Mezinárodní normy stanoví tolerance počátečního toku a připojeného zatížení na $\pm 10\%$. Pokud není uvedeno jinak, platí hodnoty pro okolní teplotu 25°C .

Produkty ThornLighting podléhají neustálému vývoji. Veškeré informace uvedené v tomto katalogovém listu mají pouze informativní charakter. Vyhrazujeme si právo provádět technické nebo formální změny našich produktů bez dalšího zveřejnění. ©ThornLighting