

Voyager Solid

96634864 VOYAGER SOLID MS E3T-S WH

THORN

| | | | | |
|---------------------------|------|------|----|------------------------|
| IEC EN 60598-1 RG 1 | IP65 | IK07 | CE | T _a 5 40 |
|---------------------------|------|------|----|------------------------|

Voyager Solid

Prisazené LED nouzové svítidlo pro instalaci na strop a na zeď. elektronický předřadník se stálým výstupem Svítidlo s místním napájením z baterie pro nouzové osvětlení po dobu 3 hodin v udržovaném nebo neudržovaném režimu, s automatickým testem (auto-test) prostřednictvím svítidla, zobrazování stavu svítidla prostřednictvím stavové LED. Těleso: velikost malý, bílá polykarbonát. Kryt: průhledný polykarbonát. Elektrická Třída ochrany II, IP65. K dispozici jsou vnitřní piktogramy podle ISO pro 23 m pozorovací vzdálenost (96634866, musí se objednat zvlášť).

Samostatná nouzová svítidla spoléhají na baterie s dlouhou výdrží. Baterie Thorn jsou robustní a dodávají se s tříletou zárukou (platnost podléhá podmínkám a rozsahu stanovenému v záruce výrobce na výrobky Thorn, která bude platná analogicky, a která je k dispozici na http://www.thornlighting.com/en/products/5-year-guarantee/5-year-warranty/terms-of-guarantee_en.pdf. Pokud výrobek bude nainstalován později než tři (3) měsíce po dodání EXW, záruka na baterii bude neplatná (Incoterms 2010).

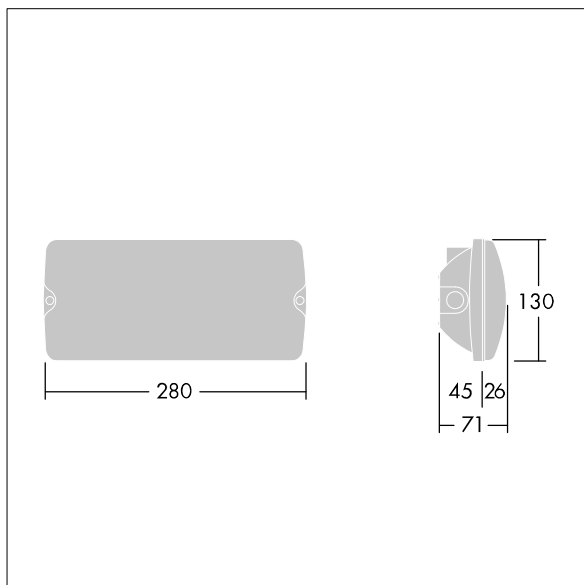
Rozměry: 280 x 130 x 71 mm

Příkon svítidla: 3,6 W

Hmotnost: 0,7 kg



TLG_VYSO_F_OPS.jpg



TLG_VYSO_M_LDS.wmf

Hodnoty označené * představují stanovené rozměrové hodnoty. Thorn používá ověřené a testované díly od předních dodavatelů, avšak v průběhu jmenovité životnosti výrobku může dojít k ojedinělým případům poruch jednotlivých LED souvisejících s technologií. Mezinárodní normy stanoví tolerance počátečního toku a připojeného zatížení na $\pm 10\%$. Pokud není uvedeno jinak, platí hodnoty pro okolní teplotu 25°C.

Produkty ThornLighting podléhají neustálému vývoji. Veškeré informace uvedené v tomto katalogovém listu mají pouze informativní charakter. Vyhrazueme si právo provádět technické nebo formální změny našich produktů bez dalšího zveřejnění. ©ThornLighting