

96634053 KAT RD SE 2200-840 HFI

	IP65		IK10					850°C		T _a -15 +35
---	------	---	------	---	---	---	---	-------	---	---------------------------

Katona

Kruhový funkční LED svítidlo s hlubokým tělesem pro možnost zapojení pomocí bočního vstupu lze používat s přisazeným vedením až Ø20mm. DALI stmívatelé LED předřadník. Těleso: polykarbonát. Difuzor: opálový polykarbonát. Elektrická Třída ochrany II, krytí IP65, IK10. Dodáváno s LED zdroji v barvě 4000K. Vhodné pro přímou montáž na zeď nebo strop. Zapojení dovnitř a ven je možné pro kabely 2,5mm². Kompatibilní s jednotkou BESA.

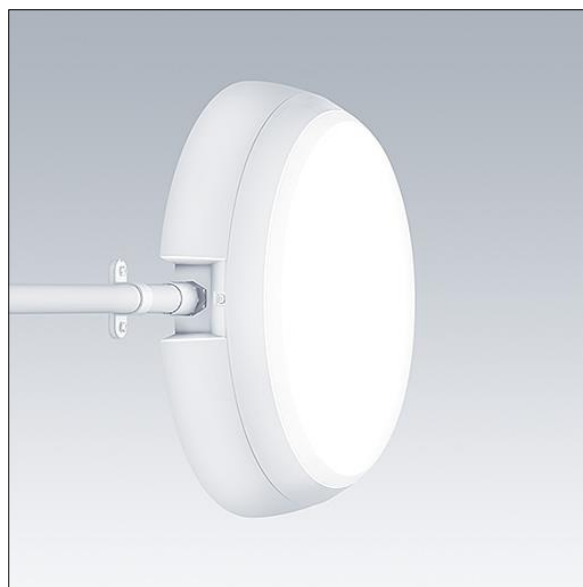
Rozměry: Ø328 x 84 mm

Příkon svítidla: 22,1 W

Světelný tok: 2150 lm

Světelný výkon svítidel: 97 lm/W

Hmotnost: 1,3 kg



TLG_KATO_F_RD_deep_PDB.jpg



TLG_KATO_M_RD_FRAME_LDS.wmf

Tento výrobek obsahuje světelný zdroj s třídou energetické účinnosti C.

Hodnoty označené * představují stanovené rozměrové hodnoty. Thorn používá ověřené a testované díly od předních dodavatelů, avšak v průběhu jmenovité životnosti výrobku může dojít k ojedinělým případům poruch jednotlivých LED souvisejících s technologií. Mezinárodní normy stanoví tolerance počátečního toku a připojeného zatížení na ±10%. Pokud není uvedeno jinak, platí hodnoty pro okolní teplotu 25°C.

Produkty ThornLighting podléhají neustálému vývoji. Veškeré informace uvedené v tomto katalogovém listu mají pouze informativní charakter. Vyhrazujeme si právo provádět technické nebo formální změny našich produktů bez dalšího zveřejnění. ©ThornLighting

Katona

96634053 KAT RD SE 2200-840 HFI

THORN