

96634297 CT L 36L50-730 NR CL2 T60F ANT



Carat

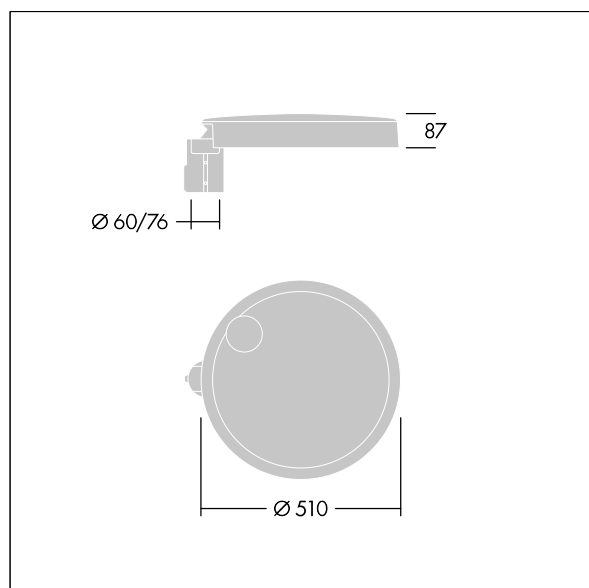
Elegantní městské svítidlo s dlouhodobě stabilním výkonem. Programovatelný LED předřadník, nastaveno na pevný výkon, napájecí 36 LED při 500mA. Tělo: široký velikost, tlakově odlévaný hliník (EN AC-44300), antracit (odstín blíží se RAL7043). Dřívok: Křídlo: sklo. Upevňovací prvky: nerezová ocel s antistatickou úpravou. Pro úzké vozovky optika, s Index podání barev - CRI min.: 70
Teplota chromatičnosti*: 3000 Kelvin LED jsou součástí dodávky. Elektrická Třída ochrany II, Odolnost proti nárazu: IK08, IP66, Ta max.: 35°C. Dodává se s předem nainstalovaným adaptérem nástavce o Ø60mm pro montáž na vrch sloupu, sklon 5°.

Ochrana proti rázům napětí: společný režim s jediným impulsem 10kV a společný režim s několika impulsy 8kV a diferenciální režim s několika impulsy 6kV. Jestliže je připojen stálý systém DALI, společný režim s několika impulsy a diferenciální režim 6kV.

Rozměry: Ø510 x 87 mm
Příkon svítidla: 55 W
Světelný tok: 7818 lm
Světelný výkon svítidel: 142 lm/W
Hmotnost: 8,8 kg
Scx: 0.05 m²



TLG_CARA_F_L_PostTop.jpg



TLG_CARA_M_LMTP.wmf

Tento výrobek obsahuje světelný zdroj s třídou energetické účinnosti D.

Hodnoty označené * představují stanovené rozměrové hodnoty. Thorn používá ověřené a testované díly od předních dodavatelů, avšak v průběhu jmenovité životnosti výrobku může dojít k ojedinělým případům poruch jednotlivých LED souvisejících s technologií. Mezinárodní normy stanoví tolerance počátečního toku a připojeného zatížení na ±10%. Pokud není uvedeno jinak, platí hodnoty pro okolní teplotu 25°C.

Produkty ThornLighting podléhají neustálému vývoji. Veškeré informace uvedené v tomto katalogovém listu mají pouze informativní charakter. Vyhrazuujeme si právo provádět technické nebo formální změny našich produktů bez dalšího zveřejnění. ©ThornLighting

Carat

96634297 CT L 36L50-730 NR CL2 T60F ANT

THORN