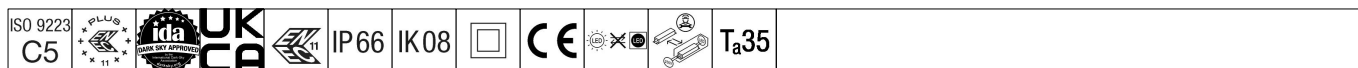


96634287 CT S 24L50-730 NR CL2 T60F ANT



## Carat

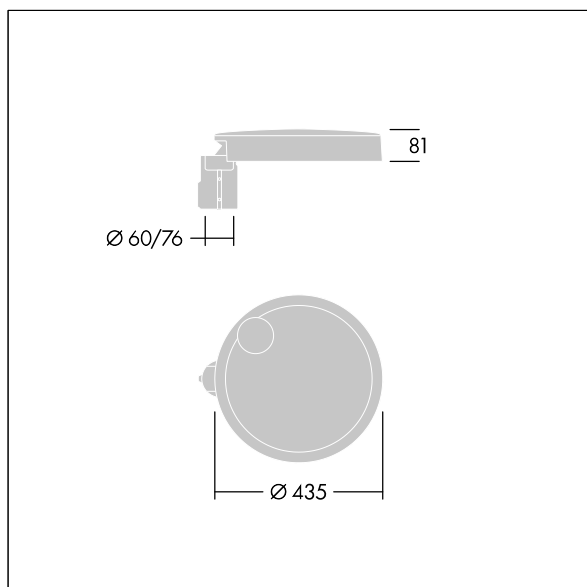
Elegantní městské svítidlo s dlouhodobě stabilním výkonem. Programovatelný LED předřadník, nastaveno na pevný výkon, napájecí 24 LED při 500mA. Tělo: malý velikost, tlakově odlévaný hliník (EN AC-44300), práškově nanášený texturovaný antracit (odstín blíží se RAL7043). Dřík: antracit (odstín blíží se RAL7043). Kryt: sklo. Upevňovací prvky: nerezová ocel s antistatickou úpravou. Pro úzké vozovky optika, s Index podání barev - CRI min.: 70 Teplota chromatičnosti\*: 3000 Kelvin LED jsou součástí dodávky. Elektrická Třída ochrany II, Odolnost proti nárazu: IK08, IP66, Ta max.: 35°C. Dodává se s předem nainstalovaným adaptérem nástavce o Ø60mm pro montáž na vrch sloupu, sklon 5°.

Ochrana proti rázům napětí: společný režim s jediným impulsem 10kV a společný režim s několika impulsy 8kV a diferenciální režim s několika impulsy 6kV. Jestliže je připojen stálý systém DALI, společný režim s několika impulsy a diferenciální režim 6kV.

Rozměry: Ø435 x 81 mm  
 Příkon svítidla: 37 W  
 Světelný tok: 5220 lm  
 Světelný výkon svítidel: 141 lm/W  
 Hmotnost: 6,6 kg  
 Scx: 0.04 m<sup>2</sup>



TLG\_CARA\_F\_S\_PostTop.jpg



TLG\_CARA\_M\_SMTP.wmf

Tento výrobek obsahuje světelný zdroj s třídou energetické účinnosti D.

Hodnoty označené \* představují stanovené rozměrové hodnoty. Thorn používá ověřené a testované díly od předních dodavatelů, avšak v průběhu jmenovité životnosti výrobku může dojít k ojedinělým případům poruch jednotlivých LED souvisejících s technologií. Mezinárodní normy stanoví tolerance počátečního toku a připojeného zatížení na ±10%. Pokud není uvedeno jinak, platí hodnoty pro okolní teplotu 25°C.

Produkty ThornLighting podléhají neustálému vývoji. Veškeré informace uvedené v tomto katalogovém listu mají pouze informativní charakter. Vyhrazueme si právo provádět technické nebo formální změny našich produktů bez dalšího zveřejnění. ©ThornLighting