

Omega Pro 2

92919899 OP2 4400-927-65 MPT HFIX E3 Q600

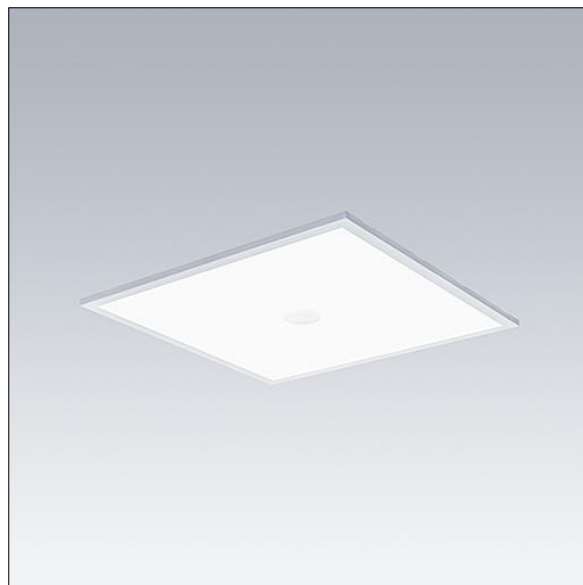
THORN



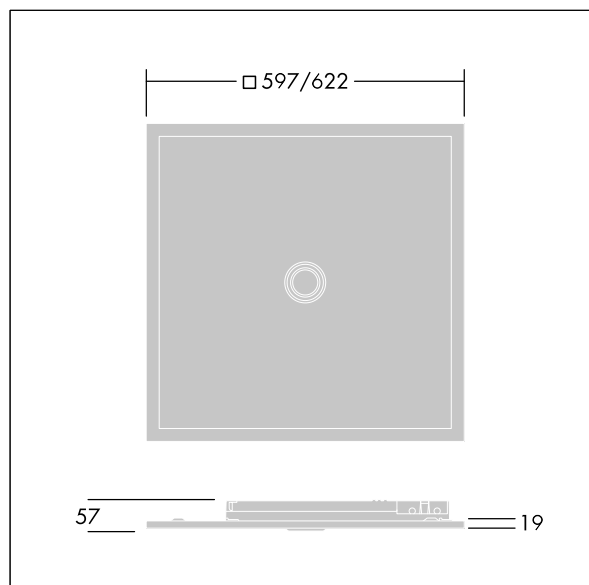
Omega Pro 2

Vestavné/přisazené/zavěšené LED svítidlo s osvětleným okrajem. LED předřadník, DALI-2 stmívatelé. Elektrická Třída ochrany II, IP40_IP20, Odolnost proti nárazu: IK03. Těleso: ocel, povrchová úprava bílá (odstín blížíící se RAL9016). Difuzor: stabilizovaný vůči UV záření polykarbonát mikroprizmatická optika pro maximalizaci prostoru. Elektrické připojení prostřednictvím svorky s pianovými klávesami, je možné zapojení v okruhu dovnitř/ven. Kompletní včetně technologie VCT (promenná teplota barvy), plynule nastavitelné v rozsahu 2700-6500K, DT8., Index podání barev - CRI min.: 90

Rozměry: 597 x 597 x 57 mm
Příkon svítidla: 48,2 W
Světelný tok: 4450 lm
Světelný výkon svítidel: 92 lm/W
Hmotnost: 5,91 kg



TLG_OMP2_F_QMPTKIT_PDB.jpg



TLG_OMP2_M_QKIT.wmf

Tento výrobek obsahuje světelný zdroj s třídou energetické účinnosti D.

Hodnoty označené * představují stanovené rozměrové hodnoty. Thorn používá ověřené a testované díly od předních dodavatelů, avšak v průběhu jmenovité životnosti výrobku může dojít k ojedinělým případům poruch jednotlivých LED souvisejících s technologií. Mezinárodní normy stanoví tolerance počátečního toku a připojeného zatížení na $\pm 10\%$. Pokud není uvedeno jinak, platí hodnoty pro okolní teplotu 25°C.

Produkty ThornLighting podléhají neustálému vývoji. Veškeré informace uvedené v tomto katalogovém listu mají pouze informativní charakter. Vyhrazujeme si právo provádět technické nebo formální změny našich produktů bez dalšího zveřejnění. ©ThornLighting