

Contrast

THORN

96633669 CONT3 12L105-830 NB HFX SP BK

| | | | | | | | | |
|----------------|--|------|------|--|--|--|--|---------------|
| ISO 9223 C5 | | IP66 | IK08 | | | | | Ta -20 +35 |
|----------------|--|------|------|--|--|--|--|---------------|

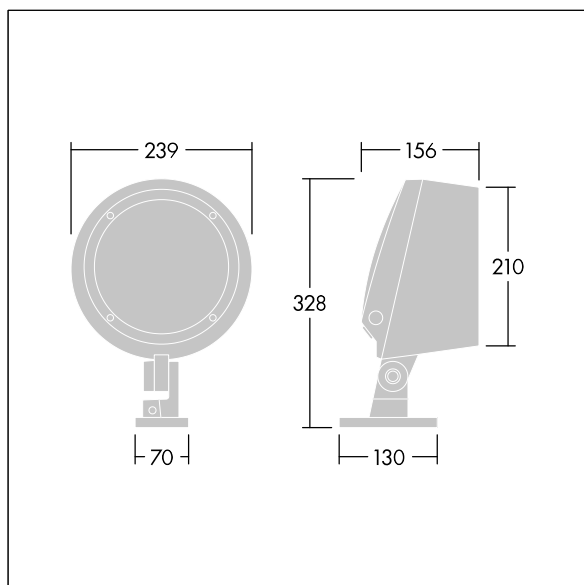
Contrast

Architektonické střední Montáž pomocí konzoly LED světlo s 12 LED napájenými 1050mA a vyzářovací charakteristikou úzký. LED předřadník, DALI-2 stmívatel. Elektrická Třída ochrany II, IP66, IK08. Těleso: tlakově odlévaný hliník (EN AC-44300), práškově nanášený, texturovaný černá (odstín blížíící se RAL9005). Kompatibilní s pobřežním prostředím. Sklo: tvrzený, tloušťka 5mm. Těsnění: EPDM. Šrouby: geomet. Vybaveno zařízením pro ochranu proti nárazům proudu do 10kV / 10kA. Dodáváno s LED zdroji v barve 3000K

Rozměry: Ø239 x 156 mm
Příkon svítidla: 41 W
Světelný tok: 3891 lm
Světelný výkon svítidel: 95 lm/W
Hmotnost: 5,07 kg



TLG_CON3_F_S_12L.jpg



TLG_CONL_M_12L.wmf

Tento výrobek obsahuje světelný zdroj s třídou energetické účinnosti D.

Hodnoty označené * představují stanovené rozměrové hodnoty. Thorn používá ověřené a testované díly od předních dodavatelů, avšak v průběhu jmenovité životnosti výrobku může dojít k ojedinělým případům poruch jednotlivých LED souvisejících s technologií. Mezinárodní normy stanoví tolerance počátečního toku a připojeného zatížení na $\pm 10\%$. Pokud není uvedeno jinak, platí hodnoty pro okolní teplotu 25°C.

Produkty ThornLighting podléhají neustálému vývoji. Veškeré informace uvedené v tomto katalogovém listu mají pouze informativní charakter. Vyhrazuujeme si právo provádět technické nebo formální změny našich produktů bez dalšího zveřejnění. ©ThornLighting

Contrast

96633669 CONT3 12L105-830 NB HFX SP BK

THORN