

96633543 OLSYS1 12L70 730 CL2 AREA A/S



Olsys Area

LED světlomet s asymetrickou vyzařovací charakteristikou pro osvětlování prostoru. elektronický předřadník se stálým výstupem. Elektrická Třída ochrany II, IP66, IK08. Těleso: tlakově odlévaný, hliník (AS9U), povrch práškově nanášený, v barvě stříbrno-šedá (RAL 9006). Difuzor: čirý /é polykarbonát. Optika: polykarbonát. Dodává se v jedné krabici, ve stavu připraveném k instalaci. Montážní doplňky je třeba objednat zvlášť. Dodáváno s LED zdroji v barvě 3000K

Okolní teplota: -30°C do +50°C

Rozměry: 330 x 225 x 59 mm

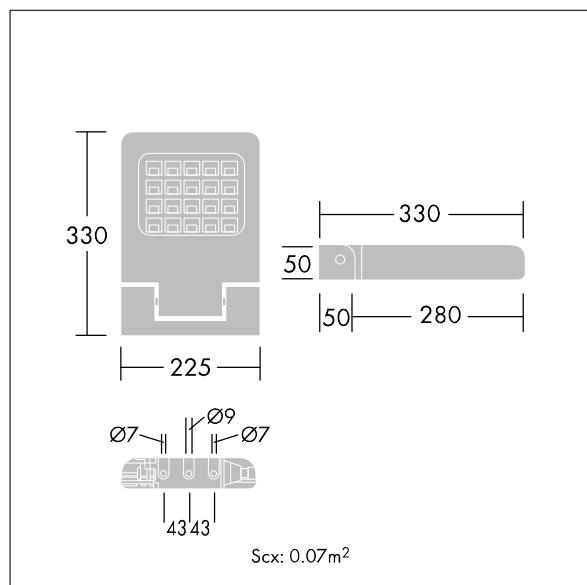
Příkon svítidla: 28 W

Hmotnost: 2,85 kg

Scx: 0.07m²



TLG_OSYS_F_1ASPDB.jpg



TLG_OSYS_M_AREA1.wmf

Tento výrobek obsahuje světelný zdroj s třídou energetické účinnosti D.

Hodnoty označené * představují stanovené rozměrové hodnoty. Thorn používá ověřené a testované díly od předních dodavatelů, avšak v průběhu jmenovité životnosti výrobku může dojít k ojedinělým případům poruch jednotlivých LED souvisejících s technologií. Mezinárodní normy stanoví tolerance počátečního toku a připojeného zatížení na ±10%. Pokud není uvedeno jinak, platí hodnoty pro okolní teplotu 25°C.

Produkty ThornLighting podléhají neustálému vývoji. Veškeré informace uvedené v tomto katalogovém listu mají pouze informativní charakter. Vyhraujeme si právo provádět technické nebo formální změny našich produktů bez dalšího zveřejnění. ©ThornLighting