



Urba Deco

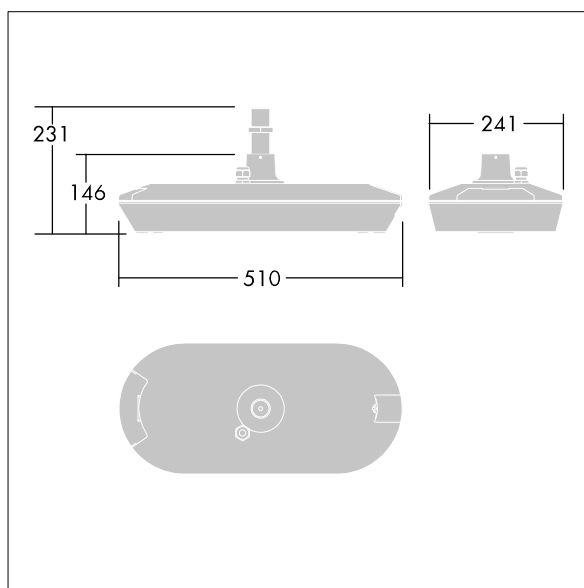
Elegantní, propracované svítidlo pro městské prostředí s 48 LED světelnými zdroji napájenými 350mA a optikou Široká uliční komfortní (symetrická) bez světla směrem nahoru. Předřadník typu elektronický předřadník se stálým výstupem. Elektrická Třída ochrany II, IP66, Odolnost proti nárazu: IK09. Vrchní kryt a základna: tlakově odlévaný hliník (AS9U3, ekvivalent LM24, EN AC-46000) texturovaný černá (odstín blíží se RAL9005). Difuzor: tloušťka 6mm čirý sklo. Zapojení předem s kabelem v délce 1m. Zavěšení prostřednictvím 34G, svítidlo kolmé k vozovce. Dodáváno s LED zdroji v barvě 3000K.

Ochrana proti rázům napětí: jediný impuls 10kV ve společném režimu a několik impulsů 8kV ve společném režimu a několik impulsů 6kV v diferenciálním režimu. Když je připojen trvalý systém DALI, společný režim s více impulsy 6kV a diferenciální režim.

Rozměry: 510 x 241 x 146 mm
 Příkon svítidla: 49,1 W
 Světelný tok: 7810 lm
 Světelný výkon svítidel: 159 lm/W
 Hmotnost: 6,48 kg
 Scx: 0.031 m²



TLG_URBD_F_MSUPDB.jpg



TLG_URBD_M_MUS.wmf

Hodnoty označené * představují stanovené rozměrové hodnoty. Thorn používá ověřené a testované díly od předních dodavatelů, avšak v průběhu jmenovité životnosti výrobku může dojít k ojedinělým případům poruch jednotlivých LED souvisejících s technologií. Mezinárodní normy stanoví tolerance počátečního toku a připojeného zatížení na $\pm 10\%$. Pokud není uvedeno jinak, platí hodnoty pro okolní teplotu 25°C.

Produkty ThornLighting podléhají neustálému vývoji. Veškeré informace uvedené v tomto katalogovém listu mají pouze informativní charakter. Vyhrazujeme si právo provádět technické nebo formální změny našich produktů bez dalšího zveřejnění. ©ThornLighting