

# Contrast

# THORN

96633438 CONT3 4L50-822-40 NB NG IO ANT

|                |  |      |      |  |  |              |
|----------------|--|------|------|--|--|--------------|
| ISO 9223<br>C5 |  | IP66 | IK08 |  |  | Ta-20<br>+35 |
|----------------|--|------|------|--|--|--------------|

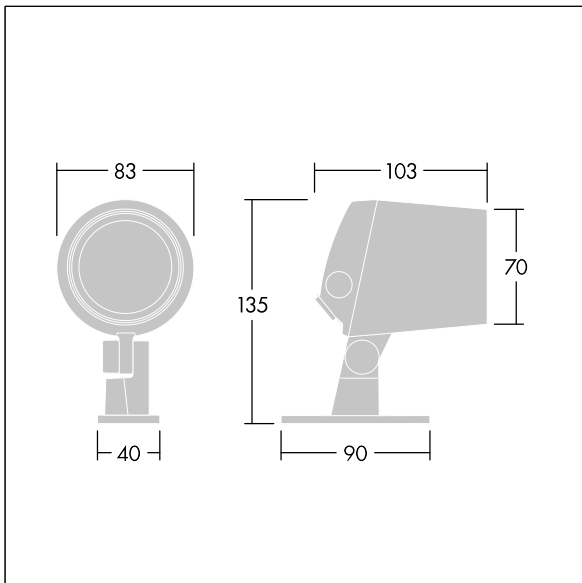
## Contrast

Architektonické malý Montáž pomocí konzoly LED světlomet s 4 LED napájenými 500mA a vyzařovací charakteristikou úzký. . Zapojení předem pomocí konektoru v krytí IP66, předřadník je třeba objednat zvlášť. Elektrická Třída ochrany II, IP66, IK08. Těleso: tlakově odlévaný hliník (EN AC-44300), práškově nanášený, texturovaný antracit (odstín blížíící se RAL7043). Kompatibilní s pobřežním prostředím. Sklo: tvrzený, tloušťka 5mm. Těsnění: EPDM. Šrouby: geomet. Kompletní včetně vyvážených bílých LED 2200-4000K

Rozměry: Ø83 x 103 mm  
Příkon svítidla: 7 W  
Světelný tok: 409 lm  
Světelný výkon svítidel: 58 lm/W  
Hmotnost: 1,03 kg



TLG\_CON3\_F\_XS.jpg



TLG\_CONL\_M\_4L.wmf

Tento výrobek obsahuje světelný zdroj s třídou energetické účinnosti F.

Hodnoty označené \* představují stanovené rozměrové hodnoty. Thorn používá ověřené a testované díly od předních dodavatelů, avšak v průběhu jmenovité životnosti výrobku může dojít k ojedinělým případům poruch jednotlivých LED souvisejících s technologií. Mezinárodní normy stanoví tolerance počátečního toku a připojeného zatížení na  $\pm 10\%$ . Pokud není uvedeno jinak, platí hodnoty pro okolní teplotu 25°C.

Produkty ThornLighting podléhají neustálému vývoji. Veškeré informace uvedené v tomto katalogovém listu mají pouze informativní charakter. Vyhrazueme si právo provádět technické nebo formální změny našich produktů bez dalšího zveřejnění. ©ThornLighting

**Contrast**

**96633438 CONT3 4L50-822-40 NB NG IO ANT**

**THORN**