

Contrast

THORN

96633529 CONT3 36L105 722-840 NB HFX SP ANT

ISO 9223 C5	IP66	IK08						T _a -20 +35
----------------	------	------	--	--	--	--	--	---------------------------

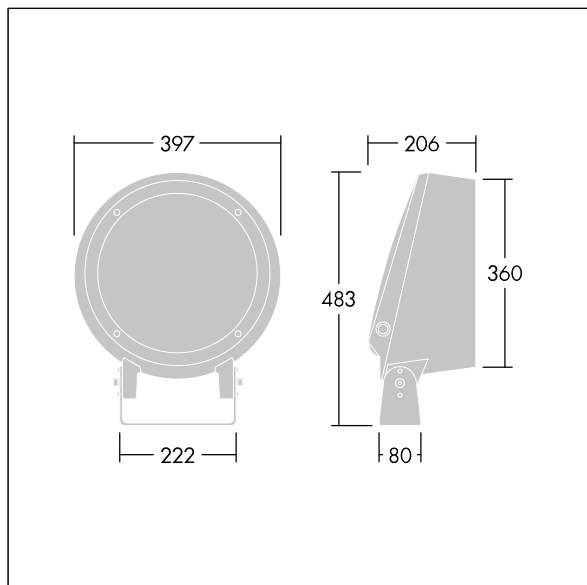
Contrast

Architektonické široký Montáž pomocí konzoly LED světlomet s 36 LED napájenými 1050mA a vyzářovací charakteristikou úzký. LED předřadník, DALI-2 stmívatel. Elektrická Třída ochrany II, IP66, IK08. Těleso: tlakově odlévaný hliník (EN AC-44300), práškově nanášený, texturovaný antracit (odstín blížíící se RAL7043). Kompatibilní s pobřežním prostředím. Sklo: tvrzený, tloušťka 5mm. Těsnění: EPDM. Šrouby: geomet. Vybaveno zařízením pro ochranu proti nárazům proudu do 10kV / 10kA. Kompletní včetně vyvážených bílých LED 2200-4000K

Rozměry: Ø397 x 206 mm
Příkon svítidla: 118 W
Světelný tok: 11427 lm
Světelný výkon svítidel: 97 lm/W
Hmotnost: 13,2 kg



TLG_CON3_F_M_36L.jpg



TLG_CONL_M_36-52L.wmf

Tento výrobek obsahuje světelný zdroj s třídou energetické účinnosti E.

Hodnoty označené * představují stanovené rozměrové hodnoty. Thorn používá ověřené a testované díly od předních dodavatelů, avšak v průběhu jmenovité životnosti výrobku může dojít k ojedinělým případům poruch jednotlivých LED souvisejících s technologií. Mezinárodní normy stanoví tolerance počátečního toku a připojeného zatížení na $\pm 10\%$. Pokud není uvedeno jinak, platí hodnoty pro okolní teplotu 25°C.

Produkty ThornLighting podléhají neustálému vývoji. Veškeré informace uvedené v tomto katalogovém listu mají pouze informativní charakter. Vyhrazujeme si právo provádět technické nebo formální změny našich produktů bez dalšího zveřejnění. ©ThornLighting